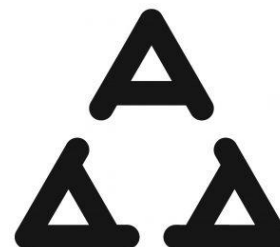


# stocker

www.stockergarden.com



PRIRUČNIK

И 001 20

ART. 309



**MAKAZE ZA REZIDBU KANTIA E-22**  
**TR**



Via

Industria 1/7 Industriestraße - I-39011 Lana (BZ)



Tel. +39 0473 563277 - Fax +39 0473 563482

info@stockergarden.com - www.stockergarden.com

ASTORIA TRADE

Despota Stefana Lazarevića 2 15000 Šabac, Srbija

email: info@astoria-trade.com | office@astoria-trade.com

mob: 065/ 85 95 105 tel/fax: 015 350 567

Art. 309

MAKAZE ZA REZIDBU KANTIA E-22 TR

## UVOD

Makaze za rezidbu KANTIA E-22 TR su proizvedene po poslednjoj tehnologiji, što im pruža dobru prenosivost , trajnost i jednostavno korišćenje.

Priručnik sadrži važne informacije o bezbednosti , konstrukciji, korišćenju, održavanju, skladištenju i savete za rešavanje problema. Čuvajte uputstva i obezbedite da uvek budu dostupna ostalim korisnicima. S obzirom na stalni razvoj tehnologije , tehničke i vizuelne izmene uputstva mogu biti izvedene bez predhodne najave. Slike u ovom priručniku su samo ilustrativne i mogu se razlikovati od isporučenog proizvoda.

Ako se ovaj proizvod koristi za neodobrene namene, to može uzrokovati oštećenje opreme i izazvati štetu korisniku. Uređaj mogu koristiti samo odrasle osobe. Maloletna lica starosti preko 16 godina mogu koristiti uređaj pod nadzorom odrasle osobe. Radnik ili korisnik snosi punu odgovornost u slučaju nezgode tokom upotrebe, povrede nanete drugom licu ili gubitka imovine drugog lica. Stocker nema odgovornost za štetu prouzrokovanu nenamenskom ili nepropisnom upotrebom.

Za dodatne informacije o proizvodu , molimo Vas kontaktirajte [info@astoria-trade.com](mailto:info@astoria-trade.com)

111

## INDEKS

1. OPŠTI OPIS .....	114
2. SASTAVNI DELOVI .....	115
3. BEZBEDONOSNA UPUTSTVA .....	116
* DEFINICIJE SIMBOLA .....	116
* SIMBOLI U PRIRUČNIKU .....	116
* SIMBOLI NA BATERIJI .....	117
* SIMBOLI NA PUNJAČU .....	117
* OPŠTA UPUTSTVA ZA ELEKTRIČNE ALATE .....	118
* BEZBEDNOST U RADNOM OKRUŽENJU .....	118
* ELEKTRIČNA SIGURNOST .....	118
* FIZIČKA TELESNA BEZBEDNOST .....	119
* BEZBEDNA UPOTREBA ELEKTRIČNIH ALATA .....	120
* UPOZORENJA ZA ALATE SA BATERIJAMA .....	121
* POSEBNA BEZBEDONOSNA UPUTSTVA .....	121
* OSTALA BEZBEDONOSNA UPUTSTVA .....	121
* POSEBNA BEZBEDONOSNA UPUTSTVA ZA ALATE SA BATERIJAMA .....	122
* OSTALE OPASNOSTI .....	123
4. TEHNIČKI PODACI .....	124
5. KOMPONENTE I REZERVNI DELOVI .....	126

6. MONTAŽA .....	128
7. UPOTREBA .....	128
* REŽIMI RADA .....	128
* OPERATIVNA UPUTSTVA .....	129
* OPŠTA UPUTSTVA .....	130
* PUNJENJE BATERIJE .....	131
* RADNI USLOVI .....	132
* PRAVILNA UPOTREBA PUNJAČA BATERIJE .....	132
* OPERATIVNE BELEŠKE .....	133
* PROVERA NIVOVA PUNJENJA BATERIJE .....	134
* ZVUČNA OBAVEŠTENJA .....	135
8. ČIŠĆENJE I ODRŽAVANJE .....	135
* KOMPONENTE KUTIJE ZA ALAT .....	136
* ČIŠĆENJE .....	136
* PODMAZIVANJE NOŽA .....	136
* KORACI ZA DEMONTAŽU I MONTAŽU PRI ODRŽAVANJU .....	137
* OŠTRENJE .....	140
9. ČUVANJE U SKLADIŠTU .....	142
* ČUVANJE MAKAZA .....	142
* PREDLOŽENA TEMPERATURA U SKLADIŠTU .....	142
10. ODLAGANJE OTPADA I ZAŠTITA ŽIVOTNE SREDINE .....	143
11. REŠENJA PROBLEMA .....	144

Za dodatne informacije o proizvodu , molimo Vas kontaktirajte [info@astoria-trade.com](mailto:info@astoria-trade.com)

113

**Art. 309**

**MAKAZE ZA REZIDBU KANTIA E-22 TR**

## 1.

## OPŠTI OPIS

Ove makaze mogu da se koriste za rezidbu grana , žive ograde i žbunastih biljaka.

Mogu da ih koriste samo obučene odrasle osobe, dobrog zdravlja I koje nisu pod dejstvom alkohola ii droge. Maloletna lica iznad 16 godina mogu da ih koriste pod nadzorom odrasle osobe. Ne smeju ih koristiti osobe sa invaliditetom I maloletna lica ispod 16 godina starosti.

Posebno su lagane i imaju kompaktni i ergonomski dizajn koji osigurava lak rad jednom rukom i smanjuje napor pri rezidbi . Makaze su opremljene sa Li – jonskom punjivom baterijom 2,5 Ah / 7,2 V , što omogućava 1,5 sati neprekidnog rada.

Operativni režim sa automatskim rezanjem omogućava brže i efikasnije rezanje, zahvaljujući hiper reaktivnom okidaču koji aktivira rezanje posle svakog povlačenja.

Takav mehanizam doprinosi da se smanji napor u rukama operatera, tako da on/ona ne moraju potpuno da povlače okidač svaki put,što rezultira većom udobnosti tokom rada.

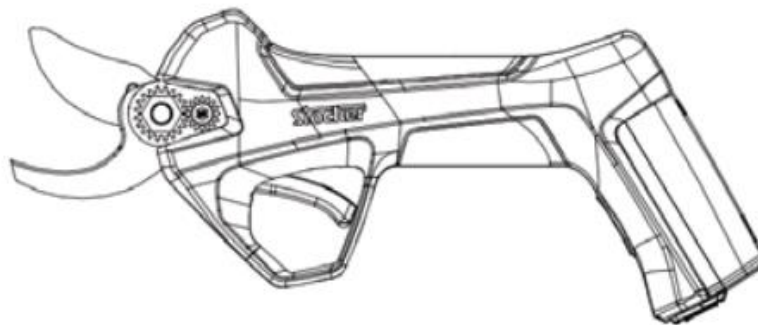
Pored toga,makaze su opremljene sa dva podešavanja za maksimalno otvaranje sečiva, što povećava fleksibilnost.

Makaze su upakovane u jednostavnoj i čvrstoj kutiji u kojoj se nalazi punjač i komplet za održavanje. Makaze su takođe opremljene sigurnosnom bravom sečiva, koja sprečava bilo kakve povrede kada se makaze ne koriste. Kada se ne koriste duže od 10 minuta,makaze se automatski isključuju.

## SASTAVNI DELOVI

2

1. MAKAZE ZA REZIDBU KANTIA E-22 TR
2. 1 X LITIJUM JONSKA BATERIJA
3. DUPLI PUNJAČ ZA BATERIJE
4. KUTIJA ZA ALAT
5. PRIRUČNIK
6. ODELJAK ZA GARANCIJU



Za dodatne informacije o proizvodu , molimo Vas kontaktirajte [info@astoria-trade.com](mailto:info@astoria-trade.com) 115

## 3.

## BEZBEDONOSNA UPUTSTVA

U slučaju lične zaštite i bezbednosti drugih lica, molimo Vas da pročitate pažljivo priručnik pre

nego što prvi put upotrebite makaze. Čuvajte priručnik na sigurnom mestu. Ukoliko dođe do promena nad vlasništvom makaza , molimo prosledite priručnik novom vlasniku .

## DEFINICIJE SIMBOLA

U ovom odeljku su detaljno opisani simboli koji se nalaze na makazama.

## SIMBOLI U PRIRUČNIKU



**UPOZORENJE : BUDITE KRAJNJE OPREZNI KAKO BISTE SPREČILI ŠTETU ILI POVREDE**



**UPUTSTVO : KORACI U SPREČAVANJU ŠTETE I BEZBEDNOST**



**PROČITAJTE PAŽLJIVO : PROČITAJTE PRIRUČNIK SA UPUTSTVIMA PAŽLJIVO**



**RUKAVICE : MOLIMO VAS DA NOSITE RUKAVICE DA ZAŠTITITE RUKU I PRSTE OD POVREDE**



**ZAŠTITA OČI/UŠI : KORISTITE ZAŠTITU ZA OČI I UŠI**



**VLAGA : NE RADITE PO KIŠI**



**OTPAD : MOLIMO VAS DA NE BACATE BATERIJE U KUĆNO SMEĆE.  
MOLIMO VAS ODNESITE STARE UPOTREBLJENE BATERIJE U  
NAJBLIŽI CENTAR ZA RECIKLAŽU**



**RIZIK PRI REZIDBI: PRI UPOTREBI OVIH MAKAZA PODRAZUMEVA SE RIZIK OD POSECANJA ILI POTPUNOG AMPUTIRANJA JEDNOG ILI VIŠE EKSTREMITETA TELA.**

3.

## BEZBEDONOSNA UPUTSTVA

### SIMBOLI NA BATERIJI



**LITIJUMSKA BATERIJA. NEMOJTE JE ODLAGATI U KUĆNI OTPAD.**



**NE IZLAŽITE BATERIJU VATRI . MOŽE DA EKSPLODIRA.**



**NEMOJTE DRŽATI BATERIJE U VODI ILI VLAŽNOJ SREDINI JER MOŽE DA EKSPLODIRA.**



**NE IZLAŽITE BATERIJE DIREKTNOM SUNCU ILI NA VRELIM POVRŠINAMA JER MOŽE DA EKSPLODIRA. ( MAKSIMALNA TEMPERATURA 60°C )**



**OTPAD : MOLIMO VAS DA NE BACATE BATERIJE U KUĆNO SMEĆE.  
MOLIMO VAS ODNESITE STARE UPOTREBLJENE BATERIJE U  
NAJBLIŽI CENTAR ZA RECIKLAŽU**

### **SIMBOLI NA PUNJAČU**



**UPOZORENJE ! BUDITE KRAJNJE OPREZNI DA BI IZBEGLI ŠTETU ILI POVREDE.**



**PROČITAJTE UPUTSTVA PRE UPOTREBE.**



**KORISTITI SAMO U PROSTORIJI.**



**TEMPERATURNNA ZAŠTITA.**



**UREĐAJ II KLASE.**



**ODLAGANJE: MOLIMO VAS DA NE ODLAŽETE BATERIJE U KUĆNI .  
ODNESITE STARE I ISKORIŠĆENE BATERIJE U NAJBLIŽI CENTAR ZA  
RECIKLAŽU.**

Za dodatne informacije o proizvodu , molimo Vas kontaktirajte [info@astoria-trade.com](mailto:info@astoria-trade.com) 117

## OPŠTA UPUTSTVA ZA ELEKTRIČNE ALATE



### UPOZORENJE !

1. PROČITAJTE SVA BEZBEDONOSNA UPUTSTVA. NEPRIDRŽAVANJE UPOZORENJA I UPUTSTAVA MOŽE DOVESTI DO STRUJNOG UDARA, POŽARA I/ILI OZBILJNIH POVREDA.
2. ČUVAJTE SVA UPUTSTVA ZA NAREDNE UPOTREBE.
3. U SVIM SLEDEĆIM UPOZORENJIMA TERMIN „ELEKTRIČNI ALAT“ ODNOSI SE NA ALATE SA BATERIJSKIM NAPAJANJEM ( BEŽIČNO ).

### BEZBEDNOST U RADNOM OKRUŽENJU

1. ODRŽAVAJTE RADNO OKRUŽENJE DA BUDE ČISTO I OSVETLJENO. SLABA VIDLJIVOST MOŽE DOVESTI DO NEZGODA.
2. NE KORISTITE ELEKTRIČNI ALAT U OPASNIM USLOVIMA, KAO ŠTO SU OKRUŽENJA SA ZAPALJIVIM TEČNOSTIMA, GASOM ILI PRAŠINOM. VARNICE IZ ELEKTRIČNOG ALATA MOGU DA ZAPALE PRAŠINU ILI GAS.
3. KORISTITE ELEKTRIČNI ALAT BEZ IKAKVOG OMETANJA PAŽNJE. NEPAŽNJA MOŽE DOVESTI DO TOGA DA KORISNIK IZGUBI KONTROLU NAD ALATOM.

### ELEKTRIČNA BEZBEDNOST

1. IZBEGAVAJTE KONTAKT TELA SA PRIZEMLJENIM POVRŠINAMA KAO ŠTO SU CEVI, RADIJATORI, ŠTEDNJACI I FRIŽIDERI. AKO JE VAŠE TELO PRIZEMLJENO TO ĆE POVEĆATI RIZIK OD STRUJNOG UDARA.
2. NE IZLAŽITE ELEKTRIČNI ALAT KIŠI . VODA KOJA ULAZI U ELEKTRIČNI ALAT POVEĆAVA RIZIK OD STRUJNOG UDARA.
3. AKO JE PUNJENJE ALATA U VLAŽNOJ SREDINI NEZAOBILAZAN, KORISTITE REZIDUALNI TRENUTNI UREĐAJ ( RCD ) KOJI ŠTITI SNABDEVANJE STRUJOM. UPOTREBA RCD SMANJUJE RIZIK OD STRUJNOG UDARA.

### FIZIČKA TELESNA BEZBEDNOST

1. PRI UPOTREBI OVIH MAKAZA PODRZUMEVA SE RIZIK OD POSECANJA ILI POTPUNOG AMPUTIRANJA JEDNOG ILI VIŠE EKSTREMITETA TELA.
2. BUDITE BUDNI, NA OPREZU I OBRATITE PAŽNJU TOKOM KORIŠĆENJA NA ELEKTRIČNI ALAT. NEMOJTE KORISTITI ELEKTRIČNI ALAT KADA STE UMORNI, POD DEJSTVOM ALKOHOLA ILI MEDIKAMENATA. ZASPAVŠI ILI GUBEĆI SVEST TOKOM UPOTREBE ELEKTRIČNOG ALATA MOŽETE ZADOBITI OZBILJNE POVREDE.
3. KORISTITE LIČNU ZAŠTITNU OPREMU. UVEK NOSITE ZAŠTITNE NAOČARE I ZAŠTITNU OPREMU KAO ŠTO SU MASKE ZA PRAŠINU, NEKLIZAJUĆE ZAŠTITNE CIPELE, ŠLEMOVE, ZAŠTITU ZA UŠI ITD. NOŠENJE ZAŠTITNE OPREME U NEPRIKLADNIM USLOVIMA MOŽE SMANJITI MOGUĆE POVREDE.
4. KAKO BI SPREČILI SLUČAJNO UKLJUČIVANJE, PROVERITE DA LI JE PREKIDAČ U POLOŽAJU OFF KADA POVEZUJETE NAPAJANJE, BATERIJU , KADA PODIŽETE ILI PRENOSITE ALAT.
5. UKLONITE SVE KLJUČEVE I ODVIJAČE PRE NEGO ŠTO UKLJUČITE ELEKTRIČNI ALAT. ODVIJAČ ILI KLJUČ KOJI OSTANU NA POKRETNIM DELOVIMA ELEKTRIČNOG ALATA MOGU MOGU IZAZVATI LIČNE POVREDE.
6. NEMOJTE PREKORAČITI DOMAŠAJ I IZGUBITI RAVNOTEŽU. UVEK OBRATITE PAŽNJU

**NA UPORIŠTE I RAVNOTEŽU TELA. TO OMOGUĆAVA DOBRU KONTROLU ELEKTRIČNOG ALATA POSEBNO TOKOM NEOČEKIVANIH SITUACIJA.**

**7. OBUCITE SE PROPISNO. NEMOJTE NOSITI LABAVU ODEĆU ILI NAKIT. DRŽITE DALJE ODEĆU, RUKAVICE I KOSU OD POKRETNIH DELOVA MAKAZA. LABAVA ODEĆA I DODACI, ILI DUGA KOSA MOGU BITI ZAHVAĆENI POKRETNIM DELOVIMA MAKAZA.**

## **BEZBEDNA UPOTREBA ELEKTRIČNOG ALATA**

- 1. NEMOJTE PREOPTEREĆIVATI ALAT IZNAD DEFINISANIH OPERATIVNIH SPECIFIKACIJA. ODABIR PRAVOG ELEKTRIČNOG ALATA ĆE UČINITI VAŠ RAD EFIKASNIJIM I MNOGO BEZBEDNIJIM.**
- 2. NEMOJTE POKUŠAVATI DA UPOTREBITE ALAT UKOLIKO JEDAN OD PREKIDAČA NE RADI ISPRAVNO. ELEKTRIČNI ALATI KOJI NE MOGU PRAVILNO BITI KONTROLISANI PREKIDAČIMA SU OPASNI I MORAJU SE POPRAVITI.**
- 3. ISKLJUČITE ELEKTRIČNI ALAT IZ BATERIJE PRE PODEŠAVANJA, ČIŠĆENJA, ODRŽAVANJA, ZAMENE DODATNIH ELEMENATA PRE USKLADIŠTENJA ALATA. OVAJ POSTUPAK ĆE UMANJITI RIZIK OD SLUČAJNOG STARTOVANJA ALATA.**
- 4. ALAT KOJI SE NE KORISTI DRŽATI VAN DOMAŠAJA DECE.**
- 5. NEMOJTE DOZVOLITI LJUDIMA KOJI NISU UPOZNATI SA RADOM ALATA ILI NISU PROČITALI UPUTSTVA DA GA KORISTE. ELEKTRIČNI ALATI MOGU BITI OPASNI ZA OSOBE KOJE NISU PRAVILNO OBUČENE.**
- 6. ODRŽAVANJE ALATA : PROVERITE DA LI SU POKRETNI DELOVI U POZICIJI ILI SU BLOKIRANI, PROVERITE DA LI POSTOJE BILO KAKVA OŠTEĆENJA DELOVA I DRUGE OKOLNOSTI KOJE MOGU UTICATI NA RAD ALATA. UKOLIKO JE OŠTEĆEN, ALAT MORA BITI POPRAVLJEN PRE UPOTREBE. VEĆINA NEZGODA NASTAJE ZBOG SLABOG ODRŽAVANJA ALATA.**
- 7. UVEK ODRŽAVAJTE SEČIVA MAKAZA OŠTRIM I ČISTIM. DOBRO ČUVAN ALAT SA NAOŠTRENIM SEČIVOM ĆE SE RETKO KAD ZAGLAVITI I BIĆE LAKŠI ZA RUKOVANJE.**
- 8. KORISTITE ELEKTRIČNI ALAT I DODATKE U SKLADU SA OPERATIVNIM UPUTSTVIMA I RADNIM USLOVIMA. OPASNO JE KORISTITI ELEKTRIČNI ALAT ZA NAMENU ZA KOJU NIJE PREDVIĐEN.**

## **UPOZORENJA ZA ALATE SA BATERIJAMA**

- 1. PROVERITE DA LI JE PREKIDAČ U POLOŽAJU OFF PRE UMETANJA BATERIJSKOG PAKETA U MAKAZE. UMETANJE BATERIJE U ELEKTRIČNI ALAT ČIJI JE PREKIDAČ U POLOŽAJU ON MOŽE DOVESTI DO NEZGODE ILI OŠTEĆENJA ALATA.**
- 2. PUNJENJE VRŠITI SAMO SA ISPORUČENIM PUNJAČEM ILI REZERVNIM ISPORUČENIM OD STOCKER-A.**
- 3. KORISTITE SAMO ORIGINALNE BATERIJE ILI REZERVNE BATERIJE ISPORUČENE OD STOCKER SRL. UPOTREBA BATERIJA KOJE NISU ORIGINALNE MOGU DOVESTI DO DO ŠTETE ILI POŽARA.**
- 4. KADA BATERIJE NISU U UPOTREBI, DRŽITE IH DALJE OD DRUGIH METALNIH PREDMETA, KAO ŠTO SU SPAJALICE ZA PAPIR, NOVČIĆI, KLJUČEVI, EKSERI, ZAVRTNJI ILI DRUGI MANJI METALNI PREDMETI, U SLUČAJEVIMA KADA JE JEDAN KRAJ POVEZAN SA DRUGIM KRAJEM. KRATAK SPOJ NA KRAJU BATERIJE MOŽE IZAZVATI POŽAR.**
- 5. KADA SE KORISTI NEPROPISNO, IZ BATERIJE MOŽE PRSKATI TEČNOST SA KOJOM MORATE IZBEĆI KONTAKT. AKO SLUČAJNO DOĐETE U KONTAKT SA TEČNOSTI, ISPERITE SA VODOM. AKO TEČNOST DOSPE U KONTAKT SA OČIMA, POTRAŽITE POMOĆ LEKARA. TEČNOST KOJA ISCURI IZ BATERIJE JE KOROZIVNA I ZAPALJIVA.**

## **POSEBNA BEZBEDONOSNA UPUTSTVA**

- 1. DRŽITE MAKAZE NAJMANJE 40 cm UDALJENO OD BILO KOG DELA TELA.**
- 2. NE UKLANJAJTE ODREZANE DELOVE DOK SE NOŽEVI POKREĆU.**
- 3. NEMOJTE DRŽATI RUKOM OBJEKAT KOJI NAMERAVATE DA ODREŽETE.**



4. UKLANJAJTE ODREZANE DELOVE SAMO KAD SU MAKAZE ISKLJUČENE.
5. TOKOM UPOTREBE MAKAZA, SLAB NADZOR MOŽE DOVESTI DO OZBILJNIH POVREDA.
6. KADA SU NOŽEVI STOPIRANI, NOSITE MAKAZE ZA RUČKE.
7. PAŽLJIVA UPOTREBA MAKAZA SMANJUJE RIZIK POVREDA OD NOŽA.

## **OSTALA BEZBEDONOSNA UPUTSTVA**

1. ZBOG LIČNE BEZBEDNOSTI, OBUCITE UDOBNU OPREMU, KAO ŠTO SU ČIZME KOJE SE NE KLIZAJU I ZAŠTITNE PANTALONE, RUKAVICE I NAOČARE.
2. NEMOJTE NOSITI LABAVU, DUGAČKU ODEĆU I NAKIT DA BI IZBEGLI DA BUDU ZAHVAĆENI POKRETNIM DELOVIMA MAKAZA.
3. NE KORISTITE MAKAZE SA BOSIM NOGAMA ILI U PAPUČAMA.

Za dodatne informacije o proizvodu , molimo Vas kontaktirajte [info@astoria-trade.com](mailto:info@astoria-trade.com) 121

## **3. BEZBEDONOSNA UPUTSTVA**

1. NE KORISTITE MAKAZE PO KIŠI ILI BLIZU JAKIH MAGNETNIH POLJA.
2. MAKAZE SU DIZAJNIRANE ZA REZIDBU ŽIVE OGRADE I GRANA. NE KORISTITE IH ZA REZANJE DRUGIH MATERIJALA.
3. NE POKUŠAVAJTE DA UKLONITE ZAGLAVLJEN NOŽ DOK NE ISKLJUČITE NAPAJANJE.
4. PRE POČETKA REZIDBE, PROVERITE DA LI IMA SKRIVENIH PREDMETA U ŽIVOJ OGRADI ILI MEĐU GRANAMA, KAO ŠTO SU ŽICE I SL.
5. KADA KORISTITE MAKAZE, UVEK IH DRŽITE JEDNOM RUKOM I UDALJITE IH NAJMANJE 15 cm UDALJENO OD DRUGE RUKE.
6. NE KORISTITE MAKAZE BLIZU ZAPALJIVIH TEČNOSTI ILI GASOVA. AKO SE DESI KRATAK SPOJ TO MOŽE DOVESTI DO EKSPLOZIJE ILI POŽARA.
7. NOŽ MORA BITI PREGLEDAN ISPRAVNO I NAOŠTREN. TUP NOŽ OPTEREĆUJE MAKAZE.
8. OSIM UKOLIKO NIŠTE OBUČENI ZA TO, MOLIMO NEMOJTE POPRAVLJATI MAKAZE SAMI. POPRAVKE, ŠTO NIJE POMENUTO U PRIRUČNIKU, MOGU IZVODITI SAMO OVLAŠĆENI PRODAVCI I STOCKER SRL.

## **POSEBNA UPUTSTVA ZA BEZBEDNOST ZA BEŽIČNE ELEKTRIČNE ALATE**

1. PRE UPOTREBE ILI PUNJENJA, UVERITE SE DA SU BATERIJE I PUNJAČ SUVI.
2. PROVERITE DA LI JE PREKIDAČ BATERIJE U POLOŽAJU OFF PRE NEGO ŠTO UMETNETE BATERIJU. UMETANJE BATERIJE BEZ PREDHODNOG ISKLJUČIVANJA NA OFF MOGU OŠTETITI UREĐAJ.
3. PUNJAČ BATERIJE JE DIZAJNIRAN ZA UPOTREBU U PROSTORIJI, NEOPHODNO JE OBEZBEDITI DA SE BATERIJE PUNE SAMO U SOBNIM USLOVIMA.
4. PRE ČIŠĆENJA PUNJAČA , MOLIMO ISKLJUČITE PUNJAČ IZ AC IZLAZA I BATERIJE DA BI SMANJILI OPASNOST PO BEZBEDNOST.
5. NE OSTAVLJAJTE BATERIJE NA DIREKTNJ SUNČEVOJ SVETLOSTI DUŽE VREME. NE OSTAVLJAJTE BATERIJE NA GREJNIM TELIMA. VRELINA MOŽE OŠTETITI BATERIJE I DOVESTI DO EKSPLOZIJE.
6. PRE PUNJENJA, PROVERITE DA LI JE BATERIJA SASVIM HLADNA.
7. NE OTVARAJTE BATERIJU DA BI IZBEGLI MEHANIČKA OŠTEĆENJA. TO MOŽE UZROKOVATI KRATAK SPOJ ILI EMITOVANJE GASA KOJI JE ŠKODLJIV ZA DISAJNI SISTEM. U SLUČAJU DA OSETITE NELAGODU, UDAHNITE SVEŽ VAZDUH I POTRAŽITE SAVET LEKARA.
8. NE KORISTITE BATERIJE KOJE NISU PUNJIVE ILI DRUGI IZVOR NAPAJANJA KOJI NIJE ODOBREN OD STOCKER-A.

## **OSTALI RIZICI**

NEKI RIZICI POSTOJE UPKOS PRAVILNOJ UPOTREBI ELEKTRIČNOG ALATA. ZBOG SVOJIH STRUKTURNIH OSOBINA , KOD OVOG ALATA MOGU POSTOJATI NEKE SKRIVENE OPASNOSTI:

1. DA SE POSEĆETE.

2. DA OŠTETITE SLUH UKOLIKO NE KORISTITE ADEKVATNU ZAŠTITU.  
 3. DA VAM SE DESI TELESNA POVREDA U SLUČAJU PREKOMERNOG I NEPROPISNOG RADA SA MAKAZAMA.



**UPOZORENJE !**

DOK SU MAKAZE U UPOTREBI, UREĐAJ PROIZVODI ELEKTROMAGNETNO POLJE. U ODREĐENIM OKOLNOSTIMA, OVO MAGNETNO POLJE MOŽE OŠTETITI FUNKCIJE LJUDSKIH IMPLANATA. KAKO BI SE IZBEGLE OZBILJNE POVREDE, PREPORUČUJEMO KORISNICIMA KOJI IMAJU IMPLANTE U TELU, DA SE KONSULTUJU SA DOKTOROM ILI PROIZVOĐAČEM IMPLANTA PRE UPOTREBE MAKAZA.



**NE DODIRUJTE SEČIVO DOK MAKAZE RADE KAKO BI IZBEGLI POVREDE.**

**TEHNIČKI PODACI ..... 4**

**ELEKTRIČNE MAKAZE ZA REZIDBU KANTIA E-22 TR**

- 1. MAKSIMALAN PREČNIK REZANJA ..... 22 mm
- 2. VOLTAŽA ..... DC 7,2V
- 3. SNAGA ..... 180 W
- 4. TEŽINA ..... 780 g
- 5. DUŽINA MAKAZA ..... 28 cm
- 6. BUKA – SPL\* ..... 65 dB (A)
- 7. ZAŠTITNI NIVO ..... II

\* NIVO PRITISKA ZVUKA SA 1 METRA RAZDALJINE

**TEHNIČKI PODACI ..... 4**

**BATERIJA ( LITIJUM-JONSKA )**

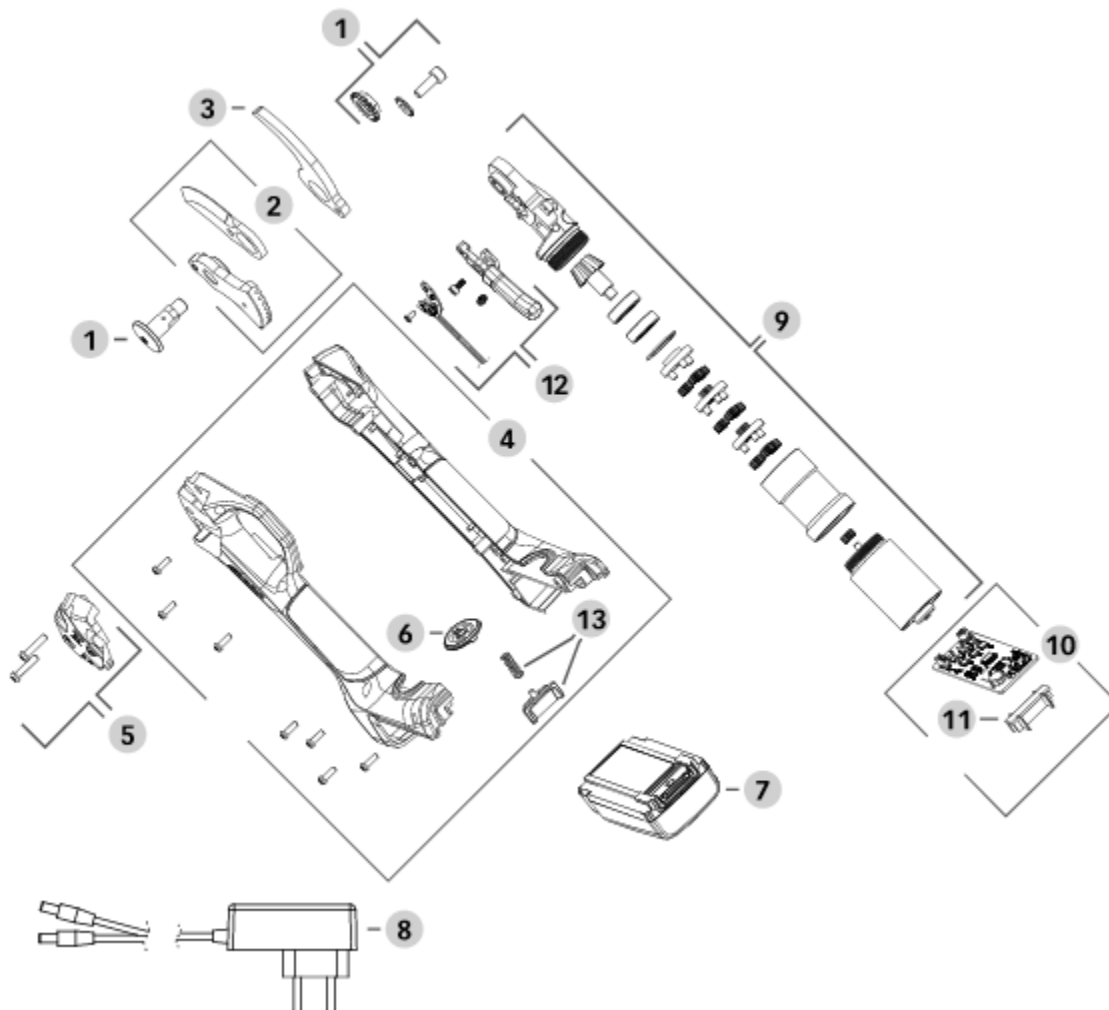
- 1. KAPACITET ..... 2,5 Ah
- 2. VOLTAŽA ..... 7,2 V
- 3. SATI RADA PO SVAKOJ BATERIJI \* ..... 1,5 SATA
- 4. DOSTUPAN BROJ REZOVA \*\* ..... 1000
- 5. TEŽINA ( BATERIJA ) ..... 135 g

\* TESTIRAN PROSEČAN PREČNIK 15 mm ZA JEDNU BATERIJU

**PUNJAČ**

6. VOLTAŽA .....	100- 240 V AC , 50-60 Hz
7. VOLTAŽA IZLAZA .....	DC 8,4 V
8. STRUJA ZA PUNJENJE .....	1,0 A
9. ZAŠTITNI NIVO .....	II
10. VREME PUNJENJA .....	2,5 SATI

## 5 ..... KOMPONENTE I REZERVNI DELOVI



## 5 ..... KOMPONENTE I REZERVNI DELOVI

1 309/1 KOMPLET ZA FIKSIRANJE NOŽA

2	309/2	NOŽ ZA ELEKTRIČNE MAKAZE
3	309/3	NAKOVANJ ZA ELEKTRIČNE MAKAZE
4	309/4	POKLOPAC ZA SET ELEKTRIČNIH MAKAZA
5	309/5	POKLOPAC GLAVE MAKAZA
6	309/6	DUGME ZA UKLJUČIVANJE
7	309/7	LITIJUM JONSKA BATERIJA
8	309/8	DUPLI PUNJAČ BATERIJA
9	309/9	MOTOR SA REDUKTOROM SA PRIKLJUČKOM ZA NOŽ
10	309/10	ŠTAMPANA PLOČA STRUJNOG KOLA SA KONTAKTIMA BATERIJA
11	309/11	KONTAKTI BATERIJA
12	309/12	OKIDAČ SA SENZOROM
13	309/13	SISTEM ZAKLJUČAVANJA BATERIJA SA OPRUGOM
	309/14	KOMPLET ZAVRTANJA

Za dodatne informacije o proizvodu , molimo Vas kontaktirajte [info@astoria-trade.com](mailto:info@astoria-trade.com) 127

## 6 ..... MONTAŽA

Molimo Vas proverite da li su makaze i baterije čiste i suve.

Postavite baterijski paket u odeljak za baterije i osigurajte ih. Proverite da li je baterija umetnuta ispravno. Kada je ispravno povezana , napraviće „klik“ zvuk.

## 7..... UPOTREBA

### REŽIMI RADA

**AUTOMATSKO REZANJE :** Pomoću hiper-reaktivnog okidača, noževi se zatvaraju potpuno bez potrebe da se okidač sasvim povlači. Ovo omogućava brže i efikasnije operacije. Otpuštanjem okidača noževi se ponovo otvaraju potpuno.

**SIGURNOSNO ZAKLJUČAVANJE NOŽA :** pruža zaključavanje noževa za slučaj da se izbegne njihovo otvaranje slučajnim povlačenjem okidača.

**REGULISANJE OTVARANJA SEČIVA :** moguće je podesiti maksimalno otvaranje sečiva na dva nivoa, bilo na 25 ili 20 mm.

## UPOTREBA ..... 7

### UPUTSTVA ZA UPOTREBU

1. Pritisnite dugme OFF/ON i sačekajte zvučni signal ( 1 beep ) da otpustite dugme.
2. Brzo povucite okidač dva puta, uzastopno, da otključate noževe. Makaze emituju zvučni signal ( 2 beepa ) i noževi se otvaraju.
3. Makaze sada automatski rade sa maksimalnim otvaranjem sečiva (22 mm) Sada je moguće početi sa radom .

Promena širine otvaranja sečiva : Makaze za rezidbu se uvek uključuju na maksimalnu širinu otvaranja (22 mm).Sa uključenim makazama, držite okidač 3 sekunde sve dok makaze ne puste 1 zvučni signal. Otpustite okidač. Makaze su sada postavljene na 16 mm širine otvaranja. Da biste se vratili na maksimalnu širinu otvaranja od 22 mm, izvršite isti postupak kako je već opisano iznad. Ovog puta, makaze emituju 2 zvučna signala koji signaliziraju maksimalno otvorenu širinu.Kada se okidač otpusti , makaze će imati postavku maksimalnog otvaranja 22 mm.

**Sigurnosno zaključavanje i otključavanje sečiva :**

**Postupak zaključavanja :** Sa uključenim makazama, držite okidač 6 sekundi. Posle prve 3 sekunde, makaze će emitovati zvučni signal (1 beep или 2 beep-a u zavisnosti od aktivne širine otvaranja u tom momentu),a posle naredne 3 sekunde će emitovati 2 zvučna signala. Pri otpuštanju okidača, oštrice će ostati zatvorene i LED svetlo oko dugmeta će ostati upaljeno. Makaze su sada uključene, u režimu pripravnosti i sa zaključanim noževima.

**Postupak otključavanja :** Povucite okidač dva puta brzo. Makaze će otvoriti sečiva bez ikakvog zvučnog signala. Pri zaključavanju i otključavanju sečiva, makaze će se uvek ponovo pokrenuti sa maksimalnom širinom otvaranja (22 mm) bez obzira na to kakvo je podešavanje urađeno pre zaključavanja sečiva.

## OPŠTA UPUTSTVA

Rezovi makazama su obično ujednačeni i glatki i ne oštećuju biljke. Ako primetite neku abnormalnost , jednostavno otpustite okidač i sečivo će se otvoriti u maksimalnom položaju kako biste izbegli lične povrede ili materijalnu štetu. Nemojte koristiti uređaj u kišnim danima. Pre upotrebe, molimo da proverite da li je oštrica oštra. Ako je sečivo tupo, obavezno naoštrite sečivo da biste postigli optimalne performanse i izbegli oštećenja makaza. Uvek zatvorite noževe pre nego što isključite makaze, kako bi izbegli oštećenja stvari i povrede ljudi.

## UPOTREBA ..... 7

### PUNJENJE BATERIJE



NE IZLAŽITE BATERIJE EKSTREMNIM USLOVIMA KAO ŠTO SU VISOKE TEMPERATURE I UDARI. INAČE, DOĆIĆE DO POVREDA NASTALIH ZBOG CURENJA ELEKTROLITSKOG RASTVORA.



PRE PUNJENJA , PROVERITE DA LI JE POVRŠINA BATERIJE ČISTA I SUVA.

\* U momentu isporuke, baterija ovog proizvoda nije sasvim napunjena. Zato korisnik mora da je napuni

- pre nego što ih bude koristio prvi put.
- \* Punite bateriju kad je svetlo indikatora snage uključeno.
  - \* Nemojte puniti bateriju predugo i izbegavajte korišćenje celokupne snage baterije, inače će se baterija oštetiti.
  - \* Ukoliko je vek sasvim napunjene baterije značajno kraći, to pokazuje da je iskorišćena i da je treba zameniti. Korisnik može da koristi samo originalne baterije. Za slučaj da treba nabaviti nove baterije, korisnici treba da kontaktiraju lokalnog prodavca ili Stocker srl.
  - \* Uvek imajte na umu primenljive preporuke za bezbednost, regulative za zaštitu životne sredine i informacije o zaštiti životne sredine.
  - \* Postavite punjač u prostoriji na sobnoj temperaturi između 10 °C i 22°C da bi se sprečio prodor vlage.
  - \* Proverite da li je dugme za uključivanje u off položaju.
  - \* Povežite adapter punjača na odgovarajući konektor baterijskog paketa.
  - \* Proverite da li napajanje poklapa na punjaču i adapteru.
  - \* Kada je crveno svetlo na punjaču upaljeno, to pokazuje da se baterija puni, a zeleno svetlo pokazuje da je punjenje završeno. Prosečno vreme punjenja je 2,5 sati za jednu bateriju i 3,5-4,0 sati za dve baterije koje se pune u isto vreme.
  - \* Kada je punjenje završeno, izvucite konektor iz izvora struje i rasključite konektor od baterije.
  - \* Molimo da obezbedite da baterija bude napunjena najmanje jednom svakih šest meseci, kada se baterije ne koriste duže vreme.

## **RADNI USLOVI**

1. Održavajte temperaturu punjača i baterijskog paketa između 0°C i 45°C i temperaturu pražnjenja baterijskog paketa između -10°C i 60°C.
2. Radna temperatura makaza iznosi od -5°C do 30°C.

## **PRAVILNA UPOTREBA PUNJAČA BATERIJE**

1. Koristite samo dostavljeni punjač za punjenje baterija. Nepridržavanje ovog može dovesti do požara ili eksplozije. Koristite odgovarajući punjač kako bi obezbedili sigurnost uređaja.
2. Proverite punjač, kabl i utikač pre svake upotrebe. Ako su oštećeni, molimo Vas da budu popravljani od strane kvalifikovanih osoba i koristite originalne delove. Nemojte koristiti oštećen punjač i uključivati ga na svoju ruku, kako bi osigurali bezbednost uređaja.
3. Utičnica punjača mora biti prizemljena. Proverite da se voltaža napajanja podudara sa vrednostima na pločici na punjaču. Inače, može doći do strujnog udara.
4. Izvucite punjač iz izvora struje pre otvaranja ili zatvaranja veze sa baterijom.
5. Čuvajte punjač čistim i zaštićenim od kiše. Ne koristite punjač napolju. Prodor nečistoća i vlage povećavaju rizik od strujnog udara.
6. Punjač može da se koristi samo za punjenje originalne baterije. Ako se koristi za druge baterije, to može dovesti do telesnih povreda i požara.
7. Izbegavajte mehaničko oštećivanje punjača. Inače, to može dovesti do unutrašnjeg kratkog spoja.
8. Ne koristite punjač na površinama od zapaljivih materijala ( papir, tekstil ).
9. Ako se oprema ošteti, mora biti zamenjena od strane lokalnog prodavca ili Stocker-a SrL.
10. U momentu isporuke, baterija ovog proizvoda nije sasvim napunjena. Zato korisnik treba sasvim da je napuni pre nego što je prvi put upotrebi. Za prvi ciklus punjenja, preporučujemo da je korisnik puni 2,5 sati. Umetnite bateriju u bazu i priključite punjač u utičnicu.
11. Pošto je baterija sasvim napunjena, izvucite punjač sa izvora napajanja i uređaja.
12. Vreme punjenja iznosi 2,5 sati za jednu bateriju i 3,5-4,0 sati za dve baterije. Nemojte puniti bateriju preko ovog vremena jer će to oštetiti bateriju.

## OPERATIVNE BELEŠKE



Kada koristite makaze , obucite odgovarajuću odeću i radne rukavice. Rizici od povređivanja se mogu smanjiti nošenjem zaštitne opreme i opreme koja propisno funkcioniše.



Proverite da li uređaj funkcioniše pre svake upotrebe. Dugme on/off i sigurnosno dugme moraju biti u funkciji. Ako je dugme olabavljeno, mora se isključiti napajanje. Ako je dugme oštećeno, prestanite da koristite uređaj.



Obezbedite da voltaža napajanja bude u skladu sa voltažom na pločici uređaja.



Proverite da li makaze rade ispravno kako bi obezbedili optimalan rad makaza.



Kada je uređaj isključen, nož će nastaviti da se kreće jedno vreme. Sačekajte da se nož zaustavi. Nemojte dodirivati ili blokirati noževe koji su u pokretu. Inače, to će uzrokovati opasnost.

## UPOTREBA ..... 7

1. Ako makaze prestanu sa radom zbog dugotrajne upotrebe i čujete 8 brzih beepova , to ukazuje na podnaponsku zaštitu, što znači da je baterija iscrpljena. Molimo Vas da je napunite čim budete u mogućnosti.
2. Da bi sačuvali snagu baterije i obezbedili da makaze imaju duži servisni vek, nemojte preopterećivati uređaj i izbegavajte rezidbu grana sa prečnikom većim od 25 mm.
3. Tokom procesa rezanja, ukoliko nož makaza naiđe na granu koja ne može da se iseče, onda otpustite okidač da ponovo otvorite noževe, posle čega možete normalno nastaviti sa radom.



Noževe makaza ne treba pomerati naokolo tokom rezidbe, da se noževi ne bi oštetili. Nikad ne pomerajte makaze sa jedne na drugu stranu ako su uklješteno.

## PROVERA NIVOVA NAPUNJENOSTI BATERIJE

Makaze imaju 4 lako čitljiva LED indikatora oko dugmeta za napajanje.

LED  
4 ZELENA LED SVETLA

OPIS  
100 % NAPUNJENA BATERIJA

3 ZELENA LED SVETLA+ 1 CRVENO	NAPUNJENOST VEĆA ILI JEDNAKA 75 %
2 ZELENA LED SVETLA + 2 CRVENA	NAPUNJENOST VEĆA ILI JEDNAKA 50%
1 ZELENO LED SVETLO + 3 CRVENA	NAPUNJENOST VEĆA ILI JEDNAKA 25%
4 CRVENA LED SVETLA	NAPUNJENOST MANJA ILI JEDNAKA 10%



Kada su sva 4 LED svetla crvena , baterije moraju da se napune.

## ZVUČNA TONSKA OBAVEŠTENJA

BEEP-OVI	INTERVAL	UČESTALOST	OPIS
JEDNOM	1,5 SEKUNDI	BEZ PONAFLJANJA	ON
JEDNOM	0,9 SEKUNDI	BEZ PONAFLJANJA	OFF
JEDNOM	1,0 SEKUNDI	BEZ PONAFLJANJA	POSTAVKA OTVARANJA 16 mm
DVA PUTA	1,5 SEKUNDI	BEZ PONAFLJANJA	POSTAVKA OTVARANJA 22 mm
DVA PUTA	1,5 SEKUNDI	BEZ PONAFLJANJA	SIGURNOSNO ZAKLJUČAVANJE/ OTKLJUČAVANJE
-----			
JEDNOM	0,5 SEKUNDI	BEZ PONAFLJANJA	OFF-AUTOMATSKO ISKLJUČIVANJE POSLE 3 MINUTA NEKORIŠĆENJA
-----			
TRI PUTA		BEZ PONAFLJANJA	NEISPRAVAN PCB, POPRAVITI GA
-----			
5 PUTA		BEZ PONAFLJANJA	PREKOMERNA STRUJA, ZAMENITI PCB
-----			
8 PUTA		BEZ PONAFLJANJA	NIZAK NAPON, NAPUNITI BATERIJU
-----			
9 PUTA		BEZ PONAFLJANJA	VISOKA PCB TEMPERATURA, ISKLJUČITE MAKAZE DA SE OHLADE
-----			
14 PUTA		BEZ PONAFLJANJA	PREKOMERNI NAPON,ZAMENITI BATERIJU



Nakon 2 godine intenzivne upotrebe ,preporučujemo detaljan pregled i održavanje makaza. Kontaktirajte lokalnog prodavca.



Dok izvodite operaciju čišćenja i održavanja, uvek osigurajte da makaze budu isključene, da je baterija isključena i noževi zatvoreni.

## ČIŠĆENJE I ODRŽAVANJE ..... 8

### KOMPONENTE KUTIJE ZA ALAT

ALAT	FUNKCIJA
VELIKI IMBUS KLJUČ	PRIČVRŠĆIVANJE NOŽEVA
MALI IMBUS KLJUČ	OTPUŠTANJE ZAVRTNJA CENTRALNE MATICE



PHILLIPS ODVIJAČ  
KORUNDUM KAMEN

ODVRTANJE SVIH VIJAKA NA KUĆIŠTU UREĐAJA I OTVARANJE  
PANELA ZA ODRŽAVANJE SEČIVA I KONTRA-NOŽA  
OŠTRENJE NOŽA

## ČIŠĆENJE

Kada čistite makaze nemojte prskati makaze vodom ili potapati u vodu.

1. Nemojte prskati opremu vodom ili potapati u vodu, inače će doći do strujnog udara.
2. Održavajte ventilaciju, radionicu i opremu da budu čisti.
3. Čistite sa vlažnom krpom ili četkom.
4. Ne koristite deterdžente.
5. Molimo Vas da očistite nož pažljivo posle svake upotrebe.
6. Obrišite nož nauljenom tkaninom i napskajte zaštitnim sprejem za metal.
7. Posle 8 sati neprekidnog rada, molimo rastavite prednji poklopac opreme kako bi očistili piljevinu i ostale nečistoće.

## PODMAZIVANJE NOŽA

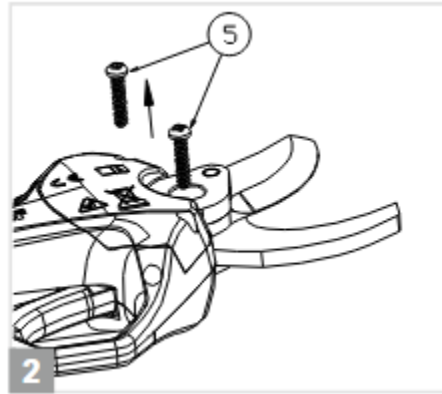
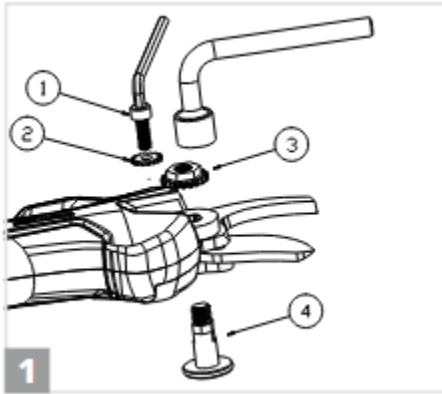
Kada su makaze korišćene intenzivno, ili posle dužeg perioda nekorišćenja, proverite redovno da li su podmazani zupčanici noža. Pratite uputstva sa slike A i B.



A./B. Otvorite mali poklopac da bi proverili količinu maziva koje se nanosi na zupčanike.

## KORACI ZA DEMONTAŽU I MONTAŽU PRI ODRŽAVANJU

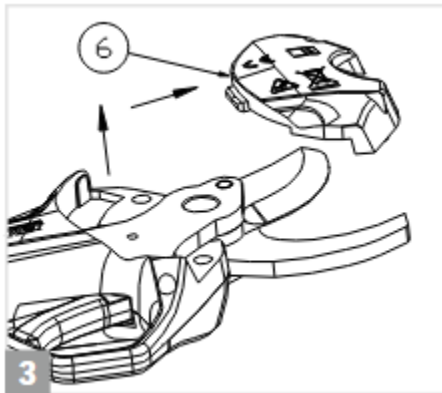
Generalno održavanje, čišćenje, podmazivanje i zamena noža zahteva ograničenu demontažu i montažu makaza. Poklopac je pričvršćen za makaze sa dva zavrtnja. Centralni vijak je osiguran sa prilagodljivom maticom koja je zaključana na mestu kopčom navrtke zupčanika. Kopča navrtke zupčanika je osigurana jednim vijkom. Uklanjanjem poklopca, podešavajuće kopče, vijka zupčanika i centralnog zavrtnja možete pristupiti, održavati, očistiti, podmazati i zameniti noževe kada je to potrebno.



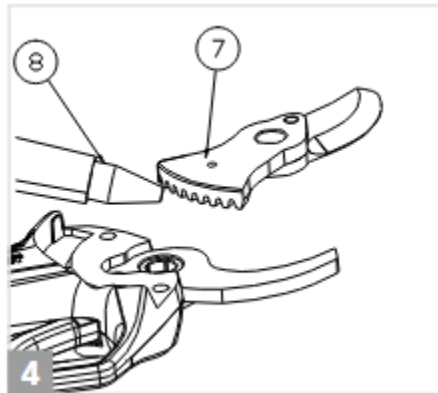
**1. Uklonite šestougaoni**

**zavrtnaj      2. Uklonite samolepive zavrtnje**  
**u smeru kao na slici 1,onda uklonite      u smeru broja 5 kao na slici.**  
**sigurnosnu maticu i zavrtnaj za**  
**zaključavanje.Uklonite vijak za**  
**podešavanje i nazubljen čistač.**

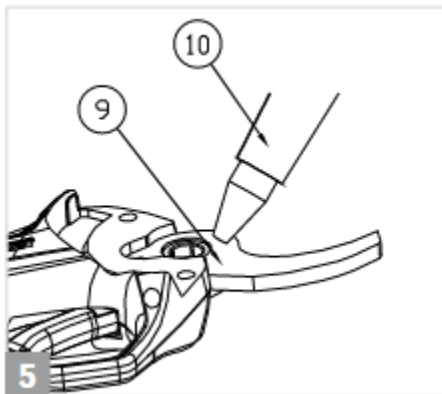
## ČIŠĆENJE I ODRŽAVANJE ..... 8



**3. UKLONITE POKLOPAC NOŽA U**  
**SMERU KAO BROJ 6 NA SLICI.**



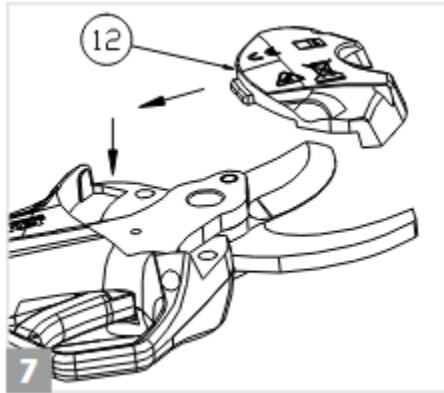
**4. UKLONITE GORNJE SEČIVO KAO**  
**PREMA BROJU 7 I DODAJTE MAZIVO POSLE**  
**UKLANJANJA NEČISTOĆA.(8)**



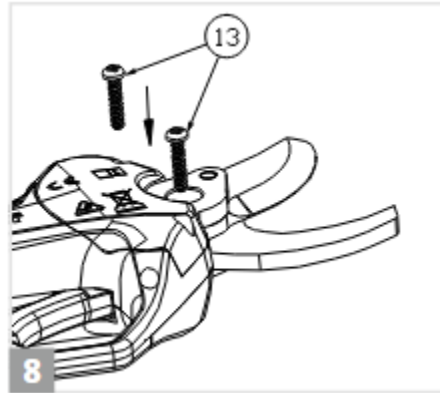
**5. UKLONITE NEČISTOĆE IZ**  
**UNUTRAŠNJEG DELA (9),ONDA**  
**DODAJTE MAZIVO (10).**



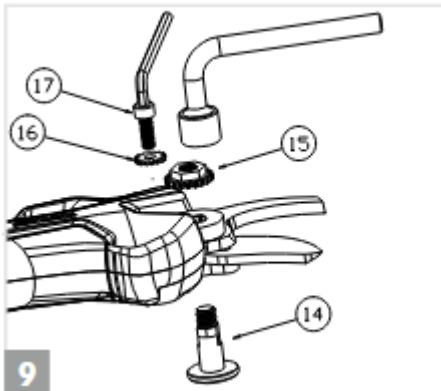
**6. POSTAVITE GORNJE SEČIVO U SMERU**  
**SERIJSKOG BROJA (11) KAO ŠTO JE PRIKAZANO NA SLICI.**



7. VRATITE POKLOPAC SEČIVA U SMERU BROJA 12 KAO NA SLICI.



8. ZATEGNITE SAMOLEPIVE ZAVRTNJE U SMERU BROJA 13 KAO NA SLICI.



9. NAKON PODMAZIVANJA BOČNE STRANE ZAVRTNJA ZA ZAKLJUČAVANJE ZAVRNITE GA U SMERU REDNOG BROJA 14 KAO NA SLICI, UKLAPAJTE RAZLIČITE KOMADE SLEDEĆI NUMERIČKI RED I KONAČNO ZAVRNITE ŠESTOUGAONI ŠRAF.

## ČIŠĆENJE I ODRŽAVANJE ..... 8

### OŠTRENJE

#### OPŠTA UPUTSTVA

Ovaj korak je ozbiljan jer određuje kvalitet rezanja, trajnost noža i vek baterije. Što je otežanije rezanje, makaze troše više snage.

- \* Kada primetite da su rezovi sporiji ili kada osetite jači otpor pri rezanju, proverite nož i naoštrite ivice.
- \* Učestalost oštrenja zavisi od svojstava drveta koje se reže ( tvrdoća i prečnik ), od učinka rezidbe i naoštrenosti ivice noža ( obezbeđeni su posebni kamen za oštrenje i ulje ) .
- \* U ranijim fazama upotrebe, kako bi dobili osećaj za to koliko često da oštrite noževe, proveravajte ivicu noža svakih 15 minuta.
- \* Prilagodite zazor rezajućeg i kontra noža kako bi obezbedili da rez bude čist i precizan. Razmak između noževa se mora prilagođavati redovno jer će trenje pohabati noževe na mestu gde su u kontaktu. Matica zupčanika je dizajnirana na taj način da možete zaključati njen položaj spojnicom što omogućava redovno podešavanje koje je potrebno.
- \* Kako bi prilagodili nož na poželjan razmak od 0,03 mm, uklonite spojnicu matice zupčanika rotirajte maticu zupčanika u smeru kazaljke na satu. Kada je podešavanje završeno zaključajte maticu zupčanika na mestu pomoću spojnice matice zupčanika.

## OŠTRENJE



Kada izvodite operacije čišćenja i održavanja, uvek obezbedite da makaze budu isključene i izvučena baterija.

Kako bi naoštrili nož sa korundum kamenom koji se nalazi u kutiji za alat, držite makaze paralelno sa radnom površinom, sa ivicom noža okrenutom nagore. Umetnite kamen između noža kao što je prikazano na slici. Neka kamen klizi po ivici noža od unutrašnjeg dela prema vrhu noža, praveći određeni pritisak. Ponovite postupak nekoliko puta sve dok nož ne bude naoštren.

## SKLADIŠTENJE ..... 9

### SKLADIŠTENJE/ČUVANJE MAKAZA

Najvažnija stvar koju treba imati na umu pre skladištenja litijum jonskih baterija makaza, jeste da proverite da li su baterije sasvim napunjene i da je dugme za struju isključeno.

1. Osigurajte da bateriju budu sasvim napunjene.
2. Osigurajte da dugme za uključivanje bude isključeno.
3. Izbegavajte da skladištite uređaj u ekstremno vrućim ili hladnim uslovima.
4. Ako se uređaj neće koristiti duže vreme, skinite bateriju pre skladištenja.
5. Baterije i punjači se moraju čuvati na sigurnom mestu gde će biti zaštićeni od prodora toplote, prašine i vlage i proveriti da budu isključeni.
6. Baterije treba čuvati u suvom okruženju.

### PREPORUČENE TEMPERATURE SKLADIŠTENJA

KRATAK ROK ( manje od 1 meseca )                      -20 °C - 60 °C

SREDNJI ROK ( manje od 6 meseci )                      -10 °C - 35 °C

DUŽI ROK ( više od 6 meseci )                              0 °C - 30 °C

7. Baterija i zapaljive materije moraju se čuvati odvojeno najmanje 1,5 m.
8. Kako bi osigurali servisni vek opreme i sprečili njeno propadanje, ona se mora čuvati sa dovoljno struje u bateriji.
9. Kada nije u upotrebi, punite bateriju bar jednom svakih šest meseci.
10. Ne uključujte dugme za napajanje tokom skladištenja.

## ODLAGANJE OTPADA I ZAŠTITA ŽIVOTNE SREDINE ..... 10

Uklonite bateriju iz uređaja i reciklirajte opremu, baterije, dodatnu opremu i pakovanje u skladu sa manirom zaštite životne sredine. Uređaj nije predviđen da se kao otpad odlaže sa običnim kućnim otpadom. Oprema se kao otpad šalje u reciklažni centar. Metal i plastika u uređaju se mogu reciklirati posle njihovog razvrstavanja.

- \* Nemojte odlagati baterije sa kućnim otpadom, bacati u vatru ( opasnost od eksplozije) ili vodu.
- \* U slučaju toksičnih gasova ili curenja tečnosti, oštećene baterije mogu predstavljati rizik za životnu sredinu i zdravlje korisnika.
- \* Ispraznite svu struju iz baterija pre odlaganja u otpad.
- \* Zalepite trakom ili lepkom bilo koje otvore na baterijama kako bi sprečili kratak spoj.
- \* Ne odlažite u otpad baterije koje su uključene.
- \* Odlazite baterije u otpad po lokalnim regulativama.
- \* Pošaljite bateriju u reciklažni centar na reciklažu u cilju zaštite životne sredine.
- \* Molimo Vas da konsultujete lokalni centar za odlaganje otpada ili naš servisni centar.

## REŠENJA PROBLEMA ..... 11

### PROBLEMI

### UZROCI

### REŠENJA

Makaze neće da startuju

1. Baterija se ispraznila
2. Baterija nije povezana
3. Sigurnosna bravica noža ne može da se otključa
4. Kvar na dugmetu off/on

1. Napunite bateriju.  
Uputstvo na str. 131
2. Proverite da li je baterija pravilno umetnuta. Kada je ispravno povezana čuće se klik zvuk
- 3./4. Pošaljite u servisni centar na popravku kod autorizovanog prodavca

Isprekidan rad

1. Labavi unutrašnji spojevi
2. Kvar na dugmetu off/on

- 1./2. Pošaljite u servisni centar na popravku kod autorizovanog prodavca

Pregrejani noževi

1. Nož nije naoštren
2. Postoji razor između noževa
3. Nedovoljno podmazivanje dovodi do jakog trenja

1. Naoštrite nož ili ga zamenite  
Uputstvo za oštrenje noža na str.141 a za zamenu noža na str. 137
2. Podesite razmak između noževa  
Uputstvo na strani 141  
Ako podešavanje ne reši problem, onda zamenite nož , uputstvo na str.137
3. Izvedite podmazivanje , uputstvo str.136

## REŠENJA PROBLEMA ..... 11

### PROBLEMI

### UZROCI

### REŠENJA

<b>Slabe performanse pri rezidbi</b>	<ol style="list-style-type: none"><li>1. Nedovoljno podmazivanje dovodi do jakog trenja</li><li>2. Nož je zaprljan</li><li>3. Nož nije naoštren</li><li>4. Nepravilna tehnika rezanja</li><li>5. Baterija nije napunjena</li></ol>	<ol style="list-style-type: none"><li>1. Uradite podmazivanje Uputstvo na str. 136</li><li>2. Očistite nož. Uputstvo na str. 136</li><li>3. Naoštrite nož ili ga zamenite. Uputstvo za oštrenje na str. 140 , a za zamenu noža na str. 137</li><li>4. Pažljivo pročitajte uputstva u odeljku „Upotreba“</li><li>5. Proverite nivo napunjenosti baterije Uputstvo na str. 134</li></ol>
--------------------------------------	--	--

---

**Baterija ne može da se napuni. Punjač svetli crveno.**

1. Baterija nije pravilno postavljena na punjač
2. Punjač nije pravilno povezan sa napajanjem
3. Kontaktna tačka na bateriji ili na punjaču je zaprljana
4. Neispravna ili oštećena baterija ili punjač

1. Proverite da li je baterija postavljena ispravno. Kada je pravilno postavljena čuće se klik zvuk.
2. Povežite ispravno.
3. Očistite suvom tkaninom.
4. Pokušajte da napunite obe baterije istim punjačem. Ako samo jedna radi, druga baterija je neispravna ili oštećena. Ako nijedna od dve baterije ne može da se napuni, punjač je neispravan ili oštećen. Kontaktirajte lokalnog autorizovanog prodavca ili Stocker srI za rezervnedelove.

Za dodatne informacije o proizvodu , molimo Vas kontaktirajte [info@astoria-trade.com](mailto:info@astoria-trade.com)