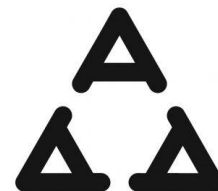


Stocker

www.stockergarden.com



PRIRUČNIK

И 001 20

ART. 312



MAKAZE ZA REZIDBU MAGMA E-35 TP



ART. 582 / ART. 583

**MAKAZE ZA REZIDBU MAGMA E-35 TP
TELESKOPSKOM DRŠKOM**

SA



Industriestraße - I-39011 Lana (BZ)
Tel. +39 0473 563277 - Fax +39 0473 563482
info@stockergarden.com - www.stockergarden.com

Via
Industria
1/7

ASTORIA TRADE
Despota Stefana Lazarevića 2 15000 Šabac, Srbija
email: info@astoria-trade.com | office@astoria-trade.com
mob: 065/ 85 95 105 tel/fax: 015 350 567

UVOD

Makaze za rezidbu Magma E-35 TP i makaze za rezidbu Magma E-35 sa teleskopskom drškom su proizvedene po poslednjoj tehnologiji, što im pruža dobru prenosivost, trajnost i jednostavno korišćenje. Priručnik sadrži važne informacije o bezbednosti, konstrukciji, korišćenju, održavanju, skladištenju i savete za rešavanje problema. Čuvajte uputstva i obezbedite da uvek budu dostupna ostalim korisnicima. S obzirom na stalni razvoj tehnologije, tehničke i vizuelne izmene uputstva mogu biti izvedene bez predhodne najave. Slike u ovom priručniku su samo ilustrativne i mogu se razlikovati od isporučenog proizvoda.

Ako se ovaj proizvod koristi za neodobrene namene, to može uzrokovati oštećenje opreme i izazvati štetu korisniku. Uređaj mogu koristiti samo odrasle osobe. Maloletna lica starosti preko 16 godina mogu koristiti uređaj pod nadzorom odrasle osobe. Radnik ili korisnik snosi punu odgovornost u slučaju nezgode tokom upotrebe, povrede nanete drugom licu ili gubitka imovine drugog lica. Stocker nema odgovornost za štetu prouzrokovanu nenamenskom ili nepropisnom upotrebom.

INDEKS

1. OPŠTI OPIS	126
2. SASTAVNI DELOVI	127
3. BEZBEDONOSNA UPUTSTVA	128
* DEFINICIJE SIMBOLA	128
* SIMBOLI U PRIRUČNIKU	128
* SIMBOLI NA BATERIJI	129
* SIMBOLI NA PUNJAČU	129
* OPŠTA UPUTSTVA ZA ELEKTRIČNE ALATE	130
* BEZBEDNOST U RADNOM OKRUŽENJU	130
* ELEKTRIČNA SIGURNOST	130
* FIZIČKA TELESNA BEZBEDNOST	131
* BEZBEDNA UPOTREBA ELEKTRIČNIH ALATA	132
* UPOZORENJA ZA ALATE SA BATERIJAMA	133
* POSEBNA BEZBEDONOSNA UPUTSTVA	133
* OSTALA BEZBEDONOSNA UPUTSTVA	133
* POSEBNA BEZBEDONOSNA UPUTSTVA ZA ALATE SA BATERIJAMA	134
* OSTALE OPASNOSTI	135
4. TEHNIČKI PODACI	136
5. KOMPONENTE I REZERVNI DELOVI	138
* REZERVNI DELOVI ZA MAKAZE	138
* REZERVNI DELOVI ZA TELESKOPSKU DRŠKU	140
6. MONTAŽA	142
* MONTIRANJE MAKAZA I DRŠKE	142
* MONTIRANJE BATERIJE I DRŠKE	142
* UKLANJANJE ZAŠTITE ZA RUKU	143
7. UPOTREBA	143
* REŽIMI RADA	143
* OPERATIVNA UPUTSTVA	144
* RAD SA MAKAZAMA MAGMA E-35 TP SA TELESKOPSKOM DRŠKOM	146
* PRODUŽAVANJE TELESKOPSKE DRŠKE	146
* OPŠTA UPUTSTVA	147
* PUNJENJE BATERIJE	147
* RADNI USLOVI	148
* PRAVILNA UPOTREBA PUNJAČA BATERIJE	149
* OPERATIVNE BELEŠKE	151
* OČITAVANJE LED EKRANA	152
* ZVUČNA OBAVEŠTENJA	154
8. ČIŠĆENJE I ODRŽAVANJE	155
* KOMPONENTE KUTIJE ZA ALAT	155
* ČIŠĆENJE	156
* PODMAZIVANJE NOŽA	156
* KORACI ZA DEMONTAŽU I MONTAŽU PRI ODRŽAVANJU	157

* OŠTRENJE	158
9. ČUVANJE U SKLADIŠTU	160
* ČUVANJE MAKAZA	160
* PREDLOŽENA TEMPERATURA U SKLADIŠTU	160
10. ODLAGANJE OTPADA I ZAŠTITA ŽIVOTNE SREDINE	161
11. REŠENJA PROBLEMA	162

1. OPŠTI OPIS

OVE MAKAZE ZA REZIDBU SE MOGU KORISTITI ZA OREZIVANJE GRANA, ŽIVE OGRADE I ŽBUNJA.

Mogu da ih koriste samo obučene odrasle osobe, dobrog zdravlja i koje nisu pod dejstvom alkohola ili droge. Maloletna lica iznad 16 godina mogu da ih koriste pod nadzorom odrasle osobe. Ne smeju ih koristiti osobe sa invaliditetom i maloletna lica ispod 16 godina starosti.

Makaze se ističu svojim kompaktnim i ergonomskim dizajnom što ih čini lakim za upotrebu i smanjuju potreban napor. MAKAZE SU OPREMLJENE SA LITIJUM JONSKOM PUNJIVOM BATERIJOM OD 2,6 Ah /21,6 V I JOŠ JEDNOM DODATNOM, SVAKA SA 3 SATA AUTONOMIJE.

Dostupna su dva režima rada : jedan sa progresivnim rezanjem , gde se nož zatvara prema pokretu prekidača , i automatski režim , gde se noževi zatvaraju kad god se prekidač povuče .

Štaviše , otvaranje noža je potpuno prilagodljivo operateru, što rezultira savršenom fleksibilnošću tokom rada. Makaze su u kompletu sa čvrstim koferom u kome je dodatni prostor za odlaganje treće, opcione baterije, punjača baterije , seta za održavanje, vreće za baterije i korice za makaze .

Makaze su takodje opremljene sa bezbedonosnim

zatvaračem noža, koji sprečava povrede operatera kada se makaze ne koriste .

Kada se ne koriste duže od 10 minuta , makaze se automatski isključuju .

Makaze takođe mogu da budu u kombinaciji sa laganom teleskopskom drškom za bezbednu rezidbu sa zemlje. (art. 582, 583).

SASTAVNI DELOVI

2

ART.312 - ELEKTRIČNE MAKAZE MAGMA E-35 TP:

1. MAKAZE ZA REZIDBU MAGMA E-35 TP
2. 2 X LITIJUM JONSKE BATERIJE
3. DUPLI PUNJAČ BATERIJE
4. KUTIJA ZA ALAT
5. PRIRUČNIK
6. KOFER
7. KORICE ZA ELEKTRIČNE MAKAZE
8. TORBICA ZA BATERIJE
9. ODELJAK ZA GARANCIJU



ART.582/583 - ELEKTRIČNE MAKAZE MAGMA E-35 TP SA TELESKOPSKOM DRŠKOM :

- | | |
|------------------------------------|--------------------------------|
| 1. MAKAZE ZA REZIDBU MAGMA E-35 TP | 6. PRIRUČNIK |
| 2. TELESKOPSKA DRŠKA ZA MAKAZE | 7. KOFER |
| 3. 2 X LITIJUM JONSKE BATERIJE | 8. KORICE ZA ELEKTRIČNE MAKAZE |
| 4. DUPLI PUNJAČ BATERIJE | 9. TORBICA ZA BATERIJE |
| 5. KUTIJA ZA ALAT | 10. ODELJAK ZA GARANCIJU |



3.

BEZBEDONOSNA UPUTSTVA

U slučaju lične zaštite i bezbednosti drugih lica, molimo Vas da pročitate pažljivo priručnik pre nego što prvi put upotrebite makaze. Čuvajte priručnik na sigurnom mestu. Ukoliko dođe do promena nad vlasništvom makaza , molimo prosledite priručnik novom vlasniku .

DEFINICIJE SIMBOLA

U ovom odeljku su detaljno opisani simboli koji se nalaze na makazama.
SIMBOLI U PRIRUČNIKU



UPOZORENJE : BUDITE KRAJNJE OPREZNI KAKO BISTE SPREČILI ŠTETU ILI POVREDE



UPUTSTVO : KORACI U SPREČAVANJU ŠTETE I BEZBEDNOST



PROČITAJTE PAŽLJIVO : PROČITAJTE PRIRUČNIK SA UPUTSTVIMA PAŽLJIVO



RUKAVICE : MOLIMO VAS DA NOSITE RUKAVICE DA ZAŠTITITE RUKU I PRSTE OD POVREDE



ZAŠTITA OČI/UŠI : KORISTITE ZAŠTITU ZA OČI I UŠI



**VLAGA : NE RADITE PO KIŠI
OTPAD : MOLIMO VAS DA NE BACATE BATERIJE U KUĆNO SMEĆE.
MOLIMO VAS ODNESITE STARE UPOTREBLJENE BATERIJE U NAJBLIŽI CENTAR ZA RECIKLAŽU**



OPASNOST OD POSECANJA: Kod upotrebe ovog električnog alata postoji opasnost od posekotina ili potpunog amputiranja jednog ili više ekstremiteta tela

SIMBOLI NA BATERIJI



LITIJUMSKA BATERIJA. NEMOJTE JE ODLAGATI U KUĆNI OTPAD.



NE IZLAŽITE BATERIJU VATRI . MOŽE DA EKSPLODIRA.



NEMOJTE DRŽATI BATERIJE U VODI ILI VLAŽNOJ SREDINI JER MOŽE DA EKSPLODIRA.



NE IZLAŽITE BATERIJE DIREKTNOM SUNCU ILI NA VRELIM POVRŠINAMA JER MOŽE DA EKSPLODIRA. (MAKSIMALNA TEMPERATURA 60°C)



RECIKLIRAJTE BATERIJE I NE BACAJTE IH U KUĆNI OTPAD. MOLIMO VAS ODNESITE STARE I UPOTREBLJENE BATERIJE U NAJBLIŽI CENTAR ZA RECIKLAŽU.



SIMBOLI NA PUNJAČU

Isključivo za sobnu upotrebu



Koaksijalni konektor sa unutrašnjim pozitivnim polom i eksternim negativnim polom Sadrži teške metale u skladu sa RoHs direktivom



Uređaj II klase zaštite



IP20 klasa zaštite



Zaštita od visoke temperature , max. Sobna temperatura 35 °C



Klasa energetske efikasnosti uređaja



**MOLIMO VAS DA NE ODLAŽETE BATERIJE U KUĆNI OTPAD.
ODNESITE STARE I ISKORIŠĆENE BATERIJE U NAJBLIŽI CENTAR ZA RECIKLAŽU.
OPŠTA SIGURNOSNA UPUTSTVA ZA ELEKTRIČNE ALATE**



UPOZORENJE !

- 1. PROČITAJTE SVA BEZBEDONOSNA UPUTSTVA. NEPRIDRŽAVANJE UPOZORENJA I UPUTSTAVA MOŽE DOVESTI DO STRUJNOG UDARA, POŽARA I/ILI OZBILJNIH POVREDA.**
- 2. ČUVAJTE SVA UPUTSTVA ZA NAREDNE UPOTREBE.**

3. U SVIM SLEDEĆIM UPOZORENJIMA TERMIN „ELEKTRIČNI ALAT“ ODNOSI SE NA ALATE SA BATERIJSKIM NAPAJANJEM (BEŽIČNO).

BEZBEDNOST U RADNOM OKRUŽENJU

1. ODRŽAVAJTE RADNO OKRUŽENJE DA BUDE ČISTO I OSVETLJENO. SLABA VIDLJIVOST MOŽE DOVESTI DO NEZGODA.
2. NE KORISTITE ELEKTRIČNI ALAT U OPASNIM USLOVIMA, KAO ŠTO SU OKRUŽENJA SA ZAPALJIVIM TEČNOSTIMA, GASOM ILI PRAŠINOM. VARNICE IZ ELEKTRIČNOG ALATA MOGU DA ZAPALE PRAŠINU ILI GAS.
3. KORISTITE ELEKTRIČNI ALAT BEZ IKAKVOG OMETANJA PAŽNJE. NEPAŽNJA MOŽE MOŽE DOVESTI DO TOGA DA KORISNIK IZGUBI KONTROLU NAD ALATOM.

ELEKTRIČNA BEZBEDNOST

1. IZBEGAVAJTE KONTAKT TELA SA PRIZEMLJENIM POVRŠINAMA KAO ŠTO SU CEVI, RADIJATORI, ŠTEDNJACI I FRIZIDERI. AKO JE VAŠE Telo PRIZEMLJENO TO ĆE POVEĆATI RIZIK OD STRUJNOG UDARA.
2. NE IZLAŽITE ELEKTRIČNI ALAT KIŠI . VODA KOJA ULAZI U ELEKTRIČNI ALAT POVEĆAVA RIZIK OD STRUJNOG UDARA.
3. AKO JE PUNJENJE ALATA U VLAŽNOJ SREDINI NEZAOBILAZAN, KORISTITE REZIDUALNI TRENUTNI UREĐAJ (RCD) KOJI ŠTITI SNABDEVANJE STRUJOM. UPOTREBA RCD SMANJUJE RIZIK OD STRUJNOG UDARA.

LIČNA BEZBEDNOST



OPASNOST OD POSEKOTINA

1. Upotrebom ovog električnog alata postoji rizik od posekotina i potpunog amputiranja jednog ili više ekstremiteta tela.
2. BUDITE BUDNI, NA OPREZU I OBRATITE PAŽNJU TOKOM KORIŠĆENJA NA ELEKTRIČNI ALAT. NEMOJTE KORISTITI ELEKTRIČNI ALAT KADA STE UMORNI, POD DEJSTVOM ALKOHOLA ILI MEDIKAMENATA. ZASPAVŠI ILI GUBEĆI SVEST TOKOM UPOTREBE ELEKTRIČNOG ALATA MOŽETE ZADOBITI OZBILJNE POVREDE.
3. KORISTITE LIČNU ZAŠTITNU OPREMU. UVEK NOSITE ZAŠTITNE NAOČARE I ZAŠTITNU OPREMU KAO ŠTO SU MASKE ZA PRAŠINU, NEKLIZAJUĆE ZAŠTITNE CIPELE, ŠLEMOVE, ZAŠTITU ZA UŠI ITD. NOŠENJE ZAŠTITNE OPREME U NEPRIKLADNIM USLOVIMA MOŽE SMANJITI MOGUĆE POVREDE.
4. KAKO BI SPREČILI SLUČAJNO UKLJUČIVANJE, PROVERITE DA LI JE PREKIDAČ U POLOŽAJU OFF KADA POVEZUJETE NAPAJANJE, BATERIJU , KADA PODIŽETE ILI PRENOSITE ALAT.
5. UKLONITE SVE KLJUČEVE I ODVIJAČE PRE NEGO ŠTO UKLJUČITE ELEKTRIČNI ALAT. ODVIJAČ ILI KLJUČ KOJI Ostanu NA POKRETNIM DELOVIMA ELEKTRIČNOG ALATA MOGU MOGU IZAZVATI LIČNE POVREDE.
6. NEMOJTE PREKORAČITI DOMAŠAJ I IZGUBITI RAVNOTEŽU. UVEK OBRATITE PAŽNJU NA UPORIŠTE I RAVNOTEŽU TELA. TO OMOGUĆAVA DOBRU KONTROLU ELEKTRIČNOG ALATA POSEBNO TOKOM NEOČEKIVANIH SITUACIJA.
7. OBUCITE SE PROPISNO. NEMOJTE NOSITI LABAVU ODEĆU ILI NAKIT. DRŽITE DALJE ODEĆU, RUKAVICE I KOSU OD POKRETNIH DELOVA testere. LABAVA ODEĆA I DODACI, ILI DUGA KOSA MOGU BITI ZAHVAĆENI POKRETNIM DELOVIMA TESTERE.

BEZBEDNA UPOTREBA ELEKTRIČNOG ALATA

1. NEMOJTE PREOPTEREĆIVATI ALAT IZNAD DEFINISANIF OPERATIVNIH SPECIFIKACIJA. ODABIR PRAVOG ELEKTRIČNOG ALATA ĆE UČINITI VAŠ RAD EFIKASNIJIM I MNOGO BEZBEDNIJIM. UPOTREBA TESTERE, BATERIJE I PUNJAČA IZNAD PREDVIĐENIH PROIZVODNIH SPECIFIKACIJA MOŽE REZULTIRATI OZBILJNIM POVREDAMA I OŠTEĆENJEM IMOVINE.
2. NEMOJTE POKUŠAVATI DA UPOTREBITE ALAT UKOLIKO JEDAN OD PREKIDAČA NE RADI ISPRAVNO. ELEKTRIČNI ALATI KOJI NE MOGU PRAVILNO BITI KONTROLISANI PREKIDAČIMA SU OPASNI I MORAJU SE POPRAVITI.
3. ISKLJUČITE ELEKTRIČNI ALAT IZ BATERIJE PRE PODEŠAVANJA, ČIŠĆENJA, ODRŽAVANJA , ZAMENE DODATNIH ELEMENATA PRE USKLADIŠTENJA ALATA. OVAJ POSTUPAK ĆE UMANJITI RIZIK OD SLUČAJNOG STARTOVANJA ALATA.

4. ALAT KOJI SE NE KORISTI DRŽATI VAN DOMAŠAJA DECE.
5. NEMOJTE DOZVOLITI LJUDIMA KOJI NISU UPOZNATI SA RADOM ALATA ILI NISU PROČITALI UPUTSTVA DA GA KORISTE. ELEKTRIČNI ALATI MOGU BITI OPASNI ZA OSOBE KOJE NISU PRAVILNO OBUČENE.
6. ODRŽAVANJE ALATA : PROVERITE DA LI SU POKRETNI DELOVI U POZICIJI ILI SU BLOKIRANI, PROVERITE DA LI POSTOJE BILO KAKVA OŠTEĆENJA DELOVA I DRUGE OKOLNOSTI KOJE MOGU UTICATI NA RAD ALATA. UKOLIKO JE OŠTEĆEN, ALAT MORA BITI POPRAVLJEN PRE UPOTREBE. VEĆINA NEZGODA NASTAJE ZBOG SLABOG ODRŽAVANJA ALATA.
7. UVEK ODRŽAVAJTE LANAC TESTERE OŠTRIM I ČISTIM. DOBRO ČUVAN ALAT SA NAOŠTRENIM LANCEM ĆE SE RETKO KAD ZAGLAVITI I BIĆE LAKŠI ZA RUKOVANJE.
8. KORISTITE ELEKTRIČNI ALAT I DODATKE U SKLADU SA OPERATIVNIM UPUTSTVIMA I RADNIM USLOVIMA. OPASNO JE KORISTITI ELEKTRIČNI ALAT ZA NAMENU ZA KOJU NIJE PREDVIĐEN.

UPOZORENJA ZA ALATE SA BATERIJAMA

1. PROVERITE DA LI JE PREKIDAČ U POLOŽAJU OFF PRE UMETANJA BATERIJSKOG PAKETA U MAKAZE. UMETANJE BATERIJE U ELEKTRIČNI ALAT ĆIJI JE PREKIDAČ U POLOŽAJU ON MOŽE DOVESTI DO NEZGODE ILI OŠTEĆENJA ALATA.
2. PUNJENJE VRŠITI SAMO SA ISPORUČENIM PUNJAČEM ILI REZERVNIM ISPORUČENIM OD STOCKER-A.
3. KORISTITE SAMO ORIGINALNE BATERIJE ILI REZERVNE BATERIJE ISPORUČENE OD STOCKER SRL. UPOTREBA BATERIJA KOJE NISU ORIGINALNE MOGU DOVESTI DO DO ŠTETE ILI POŽARA.
4. KADA BATERIJE NISU U UPOTREBI , DRŽITE IH DALJE OD DRUGIH METALNIH PREDMETA, KAO ŠTO SU SPAJALICE ZA PAPIR, NOVĆIĆI, KLJUČEVI, EKSERI, ZAVRTNJI ILI DRUGI MANJI METALNI PREDMETI, U SLUČAJEVIMA KADA JE JEDAN KRAJ POVEZAN SA DRUGIM KRAJEM. KRATAK SPOJ NA KRAJU BATERIJE MOŽE IZAZVATI POŽAR.
5. KADA SE KORISTI NEPROPISNO, IZ BATERIJE MOŽE PRSKATI TEČNOST SA KOJOM MORATE IZBEĆI KONTAKT.
AKO SLUČAJNO DOBETE U KONTAKT SA TEČNOSTI, ISPERITE SA VODOM. AKO TEČNOST DOSPE U KONTAKT SA OČIMA, POTRAŽITE POMOĆ LEKARA.
TEČNOST KOJA ISCURI IZ BATERIJE JE KOROZIVNA I ZAPALJIVA.

POSEBNA BEZBEDONOSNA UPUTSTVA

1. DRŽITE MAKAZE NAJMANJE 40 cm UDALJENO OD BILO KOG DELA TELA.
2. NE UKLANJAJTE ODREZANE DELOVE DOK SE NOŽEVI POKREĆU.
3. NEMOJTE DRŽATI RUKOM OBJEKAT KOJI NAMERAVATE DA ODREŽETE.
4. UKLANJAJTE ODREZANE DELOVE SAMO KAD SU MAKAZE ISKLJUČENE.
5. TOKOM UPOTREBE MAKAZA, SLAB NADZOR MOŽE DOVESTI DO OZBILJNIH POVREDA.
6. KADA SU NOŽEVI STOPIRANI, NOSITE MAKAZE ZA RUČKE.
7. PAŽLJIVA UPOTREBA MAKAZA SMANJUJE RIZIK POVREDA OD NOŽA.

OSTALA BEZBEDONOSNA UPUTSTVA

1. ZBOG LIČNE BEZBEDNOSTI, OBUČITE UDOBNU OPREMU, KAO ŠTO SU ĆIZME KOJE SE NE KLIZAJU I ZAŠTITNE PANTALONE, RUKAVICE I NAOĆARE.
2. NEMOJTE NOSITI LABAVU, DUGAĆKU ODEĆU I NAKIT DA BI IZBEGLI DA BUDU ZAHVAĆENI POKRETNIM DELOVIMA MAKAZA.
3. NE KORISTITE MAKAZE SA BOSIM NOGAMA ILI U PAPUĆAMA.

3. BEZBEDONOSNA UPUTSTVA

1. NE KORISTITE MAKAZE PO KIŠI ILI BLIZU JAKIH MAGNETNIH POLJA.
2. MAKAZE SU DIZAJNIRANE ZA REZIDBU ŽIVE OGRADE I GRANA. NE KORISTITE IH ZA REZANJE DRUGIH MATERIJALA.
3. NE POKUŠAVAJTE DA UKLONITE ZAGLAVLJEN NOŽ DOK NE ISKLJUĆITE NAPAJANJE.
4. PRE POĆETKA REZIDBE, PROVERITE DA LI IMA SKRIVENIH PREDMETA U ŽIVOJ OGRADI ILI MEĐU GRANAMA, KAO ŠTO SU ŽICE I SL.
5. KADA KORISTITE MAKAZE, UVEK IH DRŽITE JEDNOM RUKOM I UDALJITE IH NAJMANJE 15 cm UDALJENO OD DRUGE RUKU.
6. NE KORISTITE MAKAZE BLIZU ZAPALJIVIH TEĆNOSTI ILI GASOVA. AKO SE DESI KRATAK SPOJ TO MOŽE DOVESTI DO EKSPLOZIJE ILI POŽARA.
7. NOŽ MORA BITI PREGLEDAN ISPRAVNO I NAOŠTREN. TUP NOŽ OPTEREĆUJE MAKAZE.
8. OSIM UKOLIKO NISTE OBUĆENI ZA TO, MOLIMO NEMOJTE POPRAVLJATI MAKAZE SAMI. POPRAVKE, ŠTO NIJE POMENUTO U PRIRUĆNIKU, MOGU IZVODITI SAMO

POSEBNA BEZBEDONOSNA UPUTSTVA ZA ALATE SA BATERIJAMA

1. Pre upotrebe ili punjenja baterija, uverite se da su baterija i punjač suvi.
2. PROVERITE DA LI JE PREKIDAČ BATERIJE U POLOŽAJU OFF PRE NEGO ŠTO UMETNETE BATERIJU. UMETANJE BATERIJE BEZ PREDHODNOG ISKLJUČIVANJA NA OFF MOGU OŠTETITI UREĐAJ.
3. PUNJAČ BATERIJE JE DIZAJNIRAN ZA UPOTREBU U PROSTORIJI, NEOPHODNO JE OBEZBEDITI DA SE BATERIJE PUNE SAMO U SOBNIM USLOVIMA.
4. PRE ČIŠĆENJA PUNJAČA, MOLIMO ISKLJUČITE PUNJAČ IZ AC IZLAZA I BATERIJE DA BI SMANJILI OPASNOST PO BEZBEDNOST.
5. NE OSTAVLJAJTE BATERIJE NA DIREKTNJOJ SUNČEVOJ SVETLOSTI DUŽE VREME. NE OSTAVLJAJTE BATERIJE NA GREJNIM TELIMA. VRELINA MOŽE OŠTETITI BATERIJE I DOVESTI DO EKSPLOZIJE.
6. PRE PUNJENJA, PROVERITE DA LI JE BATERIJA SASVIM HLADNA.
7. NE OTVARAJTE BATERIJU DA BI IZBEGLI MEHANIČKA OŠTEĆENJA. TO MOŽE UZROKOVATI KRATAK SPOJ ILI EMITOVANJE GASA KOJI JE ŠKODLJIV ZA DISAJNI SISTEM. U SLUČAJU DA OSETITE NELAGODU, UDAHNITE SVEŽ VAZDUH I POTRAŽITE SAVET LEKARA.
8. NE KORISTITE BATERIJE KOJE NISU PUNJIVE ILI DRUGI IZVOR NAPAJANJA KOJI NIJE ODOBREN OD STOCKER-A.

OSTALE OPASNOSTI

ČAK I PORED PRAVILNE UPOTREBE ELEKTRIČNIH MAKAZA, POJEDINI RIZICI UVEK POSTOJE. ZBOG SVOJIH STRUKTURNIH OSOBINA, MAKAZE MOGU IMATI NEKE SKRIVENE OPASNOSTI :

1. POSEKOTINE
2. OŠTEĆENJE SLUHA KADA JE ZAŠTITA ZA UŠI OSLABLJENA
3. POVREDE NA TELU KORISNIKA USLED PRODUŽENIH ILI NEOBJAŠNJIVIH POTEZA MAKAZA RUKOM



UPOZORENJE

DOK SU MAKAZE U UPOTREBI, UREĐAJ PROIZVODI ELEKTROMAGNETNO POLJE. U ODREĐENIM OKOLNOSTIMA, OVO MAGNETNO POLJE MOŽE OŠTETITI FUNKCIJE LJUDSKIH IMPLANATA. KAKO BI SE IZBEGLE OZBILJNE POVREDE, PREPORUČUJEMO KORISNICIMA KOJI IMAJU IMPLANTE U TELU, DA SE KONSULTUJU SA DOKTOROM ILI PROIZVOĐAČEM IMPLANTA PRE UPOTREBE MAKAZA.



NE DODIRUJTE NOŽ DOK SU MAKAZE UKLJUČENE
KAKO BI IZBEGLI POVREDE

TEHNIČKI PODACI 4

ART.312 - ELEKTRIČNE MAKAZE E-35 TP

1. MAKSIMALAN PREČNIK REZANJA	35 mm
2. VOLTAŽA	DC 21,6V
3. SNAGA	300 W
4. STRUJA	45,0 A
5. ZAŠTITNA TAČKA PREKIDA STRUJE	>=60 A
6. TEŽINA	1000 g
7. DUŽINA MAKAZA	28 cm
8. BUKA – SPL*	75 Db (A)
6. ZAŠTITNI NIVO	II

* NIVO PRITISKA ZVUKA SA 1 METRA RAZDALJINE

BATERIJA (LITIJUM-JONSKA)

1. KAPACITET	2,6 Ah
2. VOLTAŽA	21,6 V
3. SATI RADA PO SVAKOJ BATERIJI *	3 SATA
4. DOSTUPAN BROJ REZOVA **	2000
5. TEŽINA (BATERIJA)	330 g

* testirano na AVG prečnika 25 mm

** za svaku bateriju , testirano na AVG prečnika 25 mm

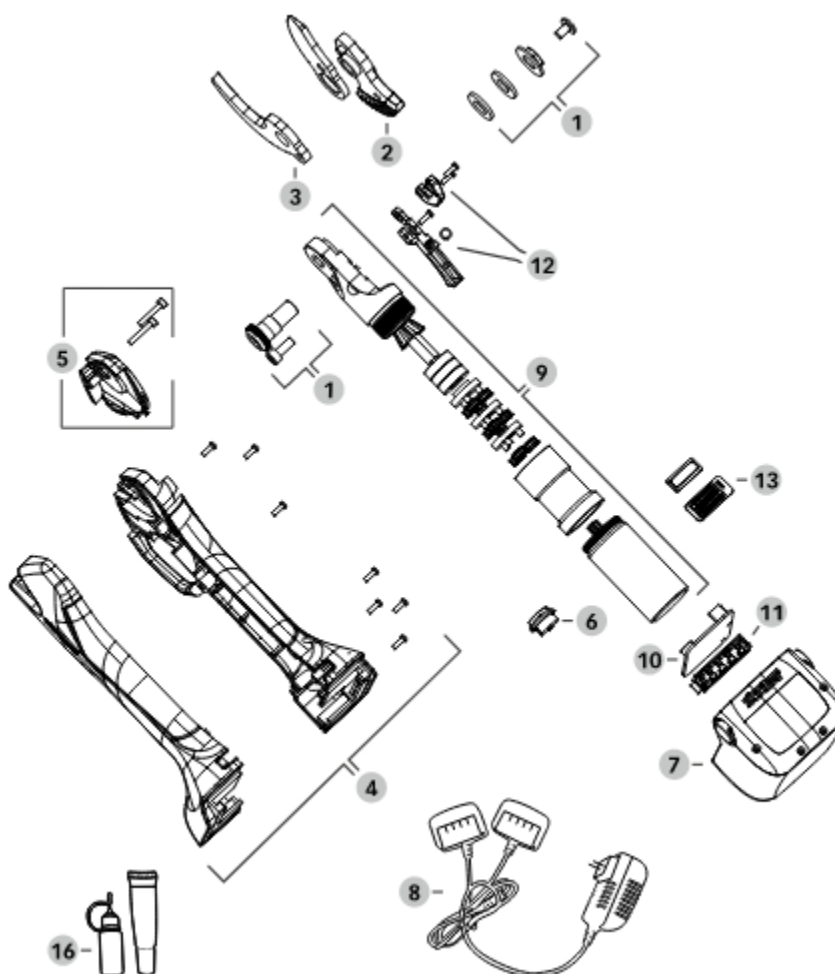
PUNJAČ

1. VOLTAŽA	100- 240 V AC , 50-60 Hz
2. VOLTAŽA IZLAZA	DC 21 V
3. STRUJA ZA PUNJENJE	1,4 A
4. ZAŠTITNI NIVO	II
5. VREME PUNJENJA	2 SATA

ELEKTRIČNE MAKAZE E-35 TP SA TELESKOPSKOM DRŠKOM

	ART. 582	ART. 583
TEŽINA DRŠKE	1200 g	1400 g
UKUPNA TEŽINA	2200 g	2400 g
DUŽINA DRŠKE	145-225 cm	190 – 310 cm
UKUPNA DUŽINA	160-240 cm	205-325 cm

5 KOMPONENTE I REZERVNI DELOVI

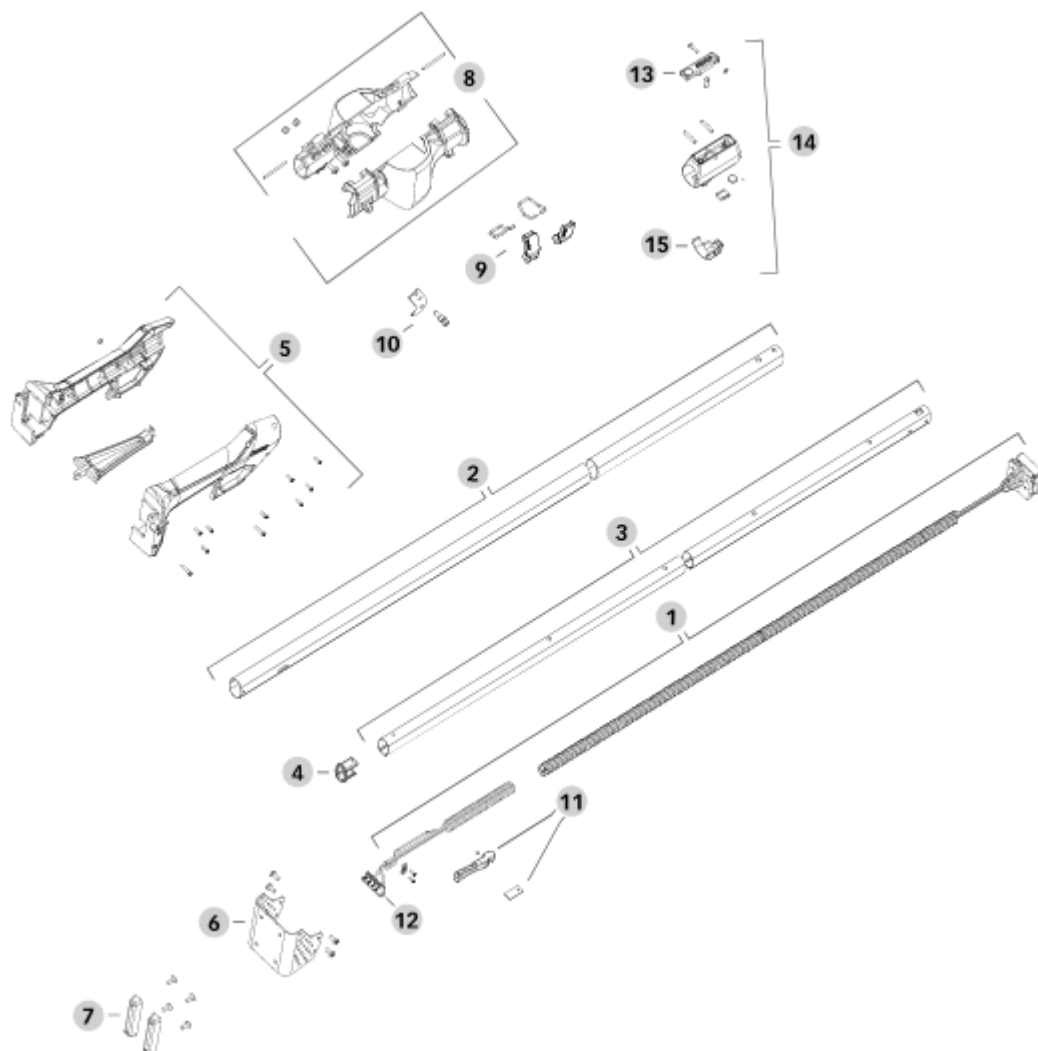


REZERVNI MAKAZE

1	312/1	KOMPLET ZA FIKSIRANJE NOŽA
2	312/2	NOŽ ZA ELEKTRIČNE MAKAZE
3	312/3	NAKOVANJ ZA ELEKTRIČNE MAKAZE
4	312/4	POKLOPAC ZA SET MAKAZA
5	312/5	POKLOPAC GLAVE MAKAZA

DELOVI ZA

6	310/6	DUGME ZA NAPAJANJE
7	312/7	LITIJUM JONSKA BATERIJA
8	312/8	DUPLI PUNJAČ BATERIJA
9	312/9	MOTOR SA PRENOSNIKOM SA VEZOM ZA NOŽ
10	312/10	ŠTAMPANA PLOČA STRUJNOG KOLA
11	312/11	KONTAKTI BATERIJE
12	312/12	OKIDAČ SA SENZOROM
13	312/13	LED EKRAN
	312/14	KOMPLET ZAVRTANJA
	312/15	KOFER ZA ELEKTRIČNE MAKAZE
16	310/18	KOMPLET ULJA I MAZIVA



REZERVNI DELOVI ZA DRŠKU

1	580/1	KABL ZA STAVKU 580 , 582
1	581/1	KABL ZA STAVKU 581 , 583
2	580/2	SPOLJNA CEV SA NEKLIZAJUĆOM DRŠKOM ZA STAVKE 580, 582
2	581/2	SPOLJNA CEV SA NEKLIZAJUĆOM DRŠKOM ZA STAVKE 581, 583
3	580/3	UNUTRAŠNJA CEV ZA STAVKE 580, 582
3	581/3	UNUTRAŠNJA CEV ZA STAVKE 581, 583
4	580/4	ZAŠTITA ZA KABL UNUTRAŠNJE CEVI
5	580/5	POKLOPAC ZA DRŠKU
6	580/6	ZAŠTITA ZA BATERIJU
7	580/7	GUMENA STOPA
8	580/8	POKLOPAC ZA OTVOR MAKAZA

9	580/9	KLIPSNE ZA ZATVARANJE OTVORA MAKAZA
10	580/10	KUKA
11	580/11	OKIDAČ SA SENZOROM
12	580/12	KONTAKTI BATERIJE
	580/13	KOMPLET ZAVRTANJA
13	559/2	DUGME ZA ZAKLJUČAVANJE
14	565/3	PROFI ČEP
15	565/2	SPOJNICA ZA ZAKLJUČAVANJE

6 MONTAŽA

ELEKTRIČNE MAKAZE E-35 TP

Molimo Vas proverite da li su makaze i baterije čiste i suve.

Postavite bateriju na telo makaza tako što ćete je povući nadole dok ne klikne. Da biste prekinuli vezu sa baterijom, pritisnite dva bočna dugmeta i povucite nagore.

ELEKTRIČNE MAKAZE E-35 TP SA TELESKOPSKOM DRŠKOM

6. MONTAŽA MAKAZA I DRŠKE



ISKLJUČITE BATERIJU PRITISKOM NA DVA BOČNA DUGMETA I POVLAČENJEM NAGORE. OTVORITE DVE KOPČE ZA ZAKLJUČAVANJE NA POKLOPCU NA VRHU DRŠKE I POVEŽITE ZADNJU STRANU MAKAZA SA KONEKTOROM. POSTAVITE MAKAZE UNUTAR POKLOPCA I ZATVORITE KOPČE ZA ZAKLJUČAVANJE.

6. MONTAŽA BATERIJE I DRŠKE



UMETNITE BATERIJU U PROREZ NA DNU KLIZEĆI JE NADOLE DOK NE KLIKNE. DA BISTE PREKINULI VEZU SA BATERIJOM, PRITISNITE DVA BOČNA DUGMETA I POVUCITE NAGORE.

6. UKLANJANJE ZAŠTITE ZA RUKE



UMETNITE BATERIJU U PROREZ NA DNU KLIZEĆI JE NADOLE DOK NE KLIKNE. DA BISTE PREKINULI VEZU SA BATERIJOM, PRITISNITE DVA BOČNA DUGMETA I POVUCITE NAGORE.

UPOTREBA 7

REŽIMI RADA

PROGRESIVNO REZANJE : Noževi se zatvaraju progresivno prema pokretu okidača koga kontroliše operator, time dopušta kompletnu kontrolu izvođenja rezidbe. Otpuštanjem okidača, noževi se iznova sasvim otvaraju.

AUTOMATSKO REZANJE : Noževi se sasvim zatvaraju kad god operater povuče okidač. Otpuštanjem okidača , noževi se ponovo potpuno otvaraju.

Za oba režima rada opisanih gore, moguće je potpuno prilagođavanje otvaranja noževa.

REGULACIJA OTVARANJA NOŽA : Moguće je potpuno prilagoditi otvaranje noža, njihovim zaustavljanjem u bilo kom momentu, prema potrebama operatera.

SIGURNOSNO ZAKLJUČAVANJE NOŽA : pruža zaključavanje noževa za slučaj da se izbegne njihovo otvaranje slučajnim povlačenjem okidača.

UPUTSTVA ZA UPOTREBU

PROGRESIVNO REZANJE :

1. Pritisnite dugme OFF/ON i sačekajte zvučni signal (1 beep) da otpustite dugme.
2. Brzo povucite okidač dva puta, uzastopno, da otključate noževe. Makaze emituju zvučni signal (1 beep) i noževi se otvaraju.
3. Makaze sada rade u režimu progresivnog rezanja. Sada je moguće početi sa radom .

ISKLUČIVANJE IZ PROGRESIVNOG/AUTOMATSKOG REŽIMA REZANJA :

1. Zadržite povučeni okidač dok se ne oglasi zvučni signal (1 beep) da bi aktivirali režim rada.
Sa ovom operacijom, noževi se zatvaraju i makaze automatski prelaze u sigurnosni režim zaključavanja.
2. Brzo povucite okidač dva puta, uzastopno, da otključate noževe. Sada je moguće početi sa radom .

PODEŠAVANJE OTVARANJA NOŽEVA:

1. Podesite makaze na progresivni režim rezanja, prateći uputstva napisana iznad.
2. Polako i postepeno povucite okidač da bi zaustavili noževe na željeno maksimalno otvaranje, tada zadržite željenu poziciju na 3 sekunde. Makaze emituju zvučni signal (1 beep) da potvrde podešavanje. Makaze automatski prelaze u sigurnosni režim zaključavanja.
3. Brzo povucite okidač dva puta,uzastopno, da otključate noževe. Makaze emituju zvučni signal (1 beep) i noževi se otvaraju.
4. Makaze su sada u progresivnom režimu rezanja sa novo podešenim maksimumom otvaranja. Sada je moguće početi sa radom.

PAŽNJA : kako bi koristili makaze u automatskom režimu rezanja sa podešenim otvaranjem noža, prvo podesite željeno otvaranje noževa i onda aktivirajte automatski režim rezanja.

PAŽNJA : Da biste vratili otvaranje noževa na maksimum (standardno), izvršite korake za zaključavanje / otključavanje sečiva opisano na sledeći način.

RUČNO AKTIVIRANJE SIGURNOSNOG ZAKLJUČAVANJA / OTKLJUČAVANJA SEČIVA:

1. DA BISTE AKTIVIRALI SIGURNOSNU BRAVU SEČIVA,DRŽITE OKIDAČ POVUČEN SVE DOK MAKAZE NE POČNU DA EMITUJU ZVUČNI TON,PRAČEN SA DRUGA TRI PONOVLJENA ZVUČNA SIGNALA (1 BEEP, 1 BEEP-BEEP-BEEP). OVOM OPERACIJOM SEČIVA SE ZATVARAJU. POVLAČENJEM OKIDAČA, SEČIVA SE NE POKREĆU
2. DA BISTE DEAKTIVIRALI SIGURNOSNU BRAVU SEČIVA, BRZO POVUCITE OKIDAČ DVA PUTA, VIŠE PUTA. MAKAZE EMITUJU ZVUČNI SIGNAL (1 ZVUČNI SIGNAL) I SEČIVA SE OTVARAJU DO MAKSIMALNOG OTVORA . SADA SE SEČIVA ZATVARAJU KAD GOD SE POVUČE OKIDAČ.

PAŽNJA : SVAKI PUT KADA SE MAKAZE RUČNO PODESE U REŽIM SIGURNOSNOG ZAKLJUČAVANJA, SVA

PODEŠAVANJA ĆE BITI VRAĆENA NA STANDARDNA. STOGA, KADA SE BEZBEDONOSNA BRAVA DEAKTIVIRA, MAKAZE ĆE BITI U PROGRESIVNOM REŽIMU REZANJA SA MAKSIMALNIM OTVARANJEM SEČIVA.

RUKOVANJE MAKAZAMA MAGMA E-35 SA TELESKOPSKOM DRŠKOM



DUGME ON/OFF SE MOŽE PRONAĆI SAMO NA MAKAZAMA



POKLOPAC MAKAZA IMA KUKU KOJA OLAKŠAVA SKIDANJE POSEČENE GRANE.



DRŠKA IMA ALUMINIJUMSKU ZAŠTITU BATERIJE SA GUMENOM STOPOM DA BI SE IZBEGLA OŠTEĆENJA.



PRODUŽAVANJE TELESKOPSKE DRŠKE
TELESKOPSKA DRŠKA IMA ČVRST I STABILAN SISTEM ZAKLJUČAVANJA. DA BI PRODUŽILI / SKRATILI DRŠKU :

- 1. POVUCITE NARANDŽASTU KOPČU ZA ZAKLJUČAVANJE.**
- 2. PRITISNITE NARANDŽASTO DUGME.**
- 3. GURNITE / POVUCITE DO ODABRANOG OTVORA ZA ZAKLJUČAVANJE.**
- 4. ZATVORITE KOPČU ZA ZAKLJUČAVANJE.**

OPŠTA UPUTSTVA

Rezovi makazama su obično ujednačeni i glatki i ne oštećuju biljke. Ako primetite neku abnormalnost, jednostavno otpustite okidač i sečivo će se otvoriti u maksimalnom položaju kako biste izbegli lične povrede ili materijalnu štetu. Nemojte koristiti uređaj u kišnim danima. Pre upotrebe, molimo da proverite da li je oštrica oštra. Ako je sečivo tupo, obavezno naoštrite sečivo da biste postigli optimalne performanse i izbegli oštećenja makaza. Uvek zatvorite noževe pre nego što isključite makaze, kako bi izbegli oštećenja stvari i povrede ljudi.

UPOTREBA 7

PUNJENJE BATERIJE



NE IZLAŽITE BATERIJE EKSTREMNIM USLOVIMA KAO ŠTO SU VISOKE TEMPERATURE I UDARI. INAČE, DOĆIĆE DO POVREDA NASTALIH ZBOG CURENJA ELEKTROLITSKOG RASTVORA.



PRE PUNJENJA, PROVERITE DA LI JE POVRŠINA BATERIJE ČISTA I SUVA.

- * U momentu isporuke, baterija ovog proizvođača nije sasvim napunjena. Zato korisnik mora da je napuni pre nego što ih bude koristio prvi put.
- * Punite bateriju kad je svetlo indikatora snage uključeno.
- * Nemojte puniti bateriju predugo i izbegavajte korišćenje celokupne snage baterije, inače će se baterija oštetiti.
- * Ukoliko je vek sasvim napunjene baterije značajno kraći, to pokazuje da je iskorišćena i da je treba zameniti. Korisnik može da koristi samo originalne baterije. Za slučaj da treba nabaviti nove baterije, korisnici treba da kontaktiraju lokalnog prodavca ili Stocker srl.
- * Uvek imajte na umu primenljive preporuke za bezbednost, regulative za zaštitu životne sredine i informacije o zaštiti životne sredine.
- * Postavite punjač u prostoriji na sobnoj temperaturi između 10 °C i 22°C da bi se sprečio prodor vlage.
- * Proverite da li je dugme za uključivanje u off položaju.
- * Povežite adapter punjača na odgovarajući konektor baterijskog paketa.
- * Proverite da li napajanje poklapa na punjaču i adapteru.
- * Kada je crveno svetlo na punjaču upaljeno, to pokazuje da se baterija puni, a zeleno svetlo pokazuje da je punjenje završeno. Prosečno vreme punjenja je 2,5 sati za jednu bateriju i 3,5-4,0 sati za dve baterije koje se pune u isto vreme.
- * Kada je punjenje završeno, izvucite konektor iz izvora struje i rasključite konektor od baterije.
- * Molimo da obezbedite da baterija bude napunjena najmanje jednom svakih šest meseci, kada se baterije ne koriste duže vreme.

RADNI USLOVI

1. Održavajte temperaturu punjača i baterijskog paketa između 0°C i 45°C i temperaturu pražnjenja baterijskog paketa između -10°C i 60°C.
2. Radna temperatura makaza iznosi od -5°C do 30°C.

PRAVILNA UPOTREBA PUNJAČA BATERIJE

1. Koristite samo dostavljeni punjač za punjenje baterija. Nepridržavanje ovog može dovesti do požara ili eksplozije. Koristite odgovarajući punjač kako bi obezbedili sigurnost uređaja.

2. Proverite punjač, kabl i utikač pre svake upotrebe. Ako su oštećeni, molimo Vas da budu popravljani od strane kvalifikovanih osoba i koristite originalne delove. Nemojte koristiti oštećen punjač i uključivati ga na svoju ruku, kako bi osigurali bezbednost uređaja.
3. Utičnica punjača mora biti prizemljena. Proverite da se voltaža napajanja podudara sa vrednostima na pločici na punjaču. Inače, može doći do strujnog udara.
4. Izvucite punjač iz izvora struje pre otvaranja ili zatvaranja veze sa baterijom.
5. Čuvajte punjač čistim i zaštićenim od kiše. Ne koristite punjač napolju. Prodor nečistoća i vlage povećavaju rizik od strujnog udara.
6. Punjač može da se koristi samo za punjenje originalne baterije. Ako se koristi za druge baterije, to može dovesti do telesnih povreda i požara.
7. Izbegavajte mehaničko oštećivanje punjača. Inače, to može dovesti do unutrašnjeg kratkog spoja.
8. Ne koristite punjač na površinama od zapaljivih materijala (papir, tekstil).
9. Ako se oprema ošteti, mora biti zamenjena od strane lokalnog prodavca ili Stocker-a Srl.
10. U momentu isporuke, baterija ovog proizvoda nije sasvim napunjena. Zato korisnik treba sasvim da je napuni pre nego što je prvi put upotrebi. Za prvi ciklus punjenja, preporučujemo da je korisnik puni 2 sata. Umetnite bateriju u bazu i priključite punjač u utičnicu.
11. Pošto je baterija sasvim napunjena, izvucite punjač sa izvora napajanja i uređaja.
12. Vreme punjenja iznosi 2 sata za jednu bateriju . Nemojte puniti bateriju preko ovog vremena jer će to oštetiti bateriju.

OPERATIVNE BELEŠKE



Kada koristite makaze , obucite odgovarajuću odeću i radne rukavice. Rizici od povređivanja se mogu smanjiti nošenjem zaštitne opreme i opreme koja propisno funkcioniše.



Proverite da li uređaj funkcioniše pre svake upotrebe. Dugme on/off i sigurnosno dugme moraju biti u funkciji. Ako je dugme olabavljeno, mora se isključiti napajanje. Ako je dugme oštećeno, prestanite da koristite uređaj.



Obezbedite da voltaža napajanja bude u skladu sa voltažom na pločici uređaja.



Proverite da li makaze rade ispravno kako bi obezbedili optimalan rad makaza.



Kada je uređaj isključen, nož će nastaviti da se kreće jedno vreme. Sačekajte da se nož zaustavi. Nemojte dodirivati ili blokirati noževe koji su u pokretu. Inače, to će uzrokovati opasnost.

1. Ako makaze prestanu sa radom zbog dugotrajne upotrebe i čujete 4 brza beepa , to ukazuje na podnaponsku zaštitu, što znači da je baterija iscrpljena. Molimo Vas da je napunite čim budete u mogućnosti.
2. Da bi sačuvali snagu baterije i obezbedili da makaze imaju duži servisni vek, nemojte preopterećivati uređaj i izbegavajte rezidbu grana sa prečnikom većim od 35 mm.
3. Tokom procesa rezanja, ukoliko nož makaza naiđe na granu koja ne može da se iseče, onda otpustite okidač da ponovo otvorite noževe, posle čega možete normalno nastaviti sa radom.



Noževе makaza ne treba pomerati naokolo tokom rezidbe, da se noževi ne bi oštetili. Nikad ne pomerajte makaze sa jedne na drugu stranu ako su uklještene.

OČITAVANJE LED EKRANA

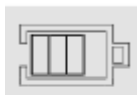
ZA ODREĐIVANJE NIVOVA NAPUNJENOSTI BATERIJE MAKAZA I ODRŽAVANJE BROJA IZVRŠENIH REZOVA (TABELA 1), MAKAZE SU OPREMLJENE LED EKRANOM. NA LED EKRANU JE MOGUĆE OČITATI I DRUGE SIGNALE O ODRŽAVANJU I KVAROVIMA (TABELA 2).

DISPLEJ

OPIS



BATERIJA 80 – 100 %



BATERIJA 50 – 80 %



BATERIJA 30 – 50 %



BATERIJA ISPOD 30 %



UKUPAN BROJ IZVRŠENIH REZOVA JE PRIKAZAN U OKVIRU 10 SEKUNDI OD UKLJUČIVANJA. NAKON TOGA NA DISPLEJU SE PRIKAZUJE IZNOS REZOVA OD MOMENTA UKLJUČIVANJA.

TABELA 1

KOD	OPIS	REŠENJE
1 ↗	VISOK NAPON SOFTVERA	ZAMENITE PCB
3 ↗	GREŠKA NAPONA PCB	ZAMENITE PCB
4 ↗	ZUPČANIK SE ZAGLAVIO ILI ZGNJEČEN	ZAMENITE MOTOR SA ZUPČANIKOM
5 ↗		
6 ↗	NISKA VOLTAŽA	NAPUNITE BATERIJU
7 ↗	VISOKA VOLTAŽA	ZAMENITE PCB
9 ↗	VISOKA STRUJA HARDVERA	ZAMENITE PCB
10 ↗	NIZAK KAPACITET BATERIJE	NAPUNITE BATERIJU
11 ↗	MOTOR SA REDUKTOROM ISKLJUČEN	PONOVO POVEŽITE KABLOVE ILI ZAMENITE ZUPČANIKE
	GREŠKA HOLOVOG SENZORA	ZAMENITE MOTOR SA REDUKTOROM

ZVUČNA OBAVEŠTENJA

BEEPOVI JEDNOM JEDNOM JEDNOM 3 PUTA 4 PUTA 8 PUTA	INTERVAL	OPIS
		ON ILI OFF
		NOŽEVI OTVORENI ILI ZATVORENI
		PROMENA REŽIMA RADA
	0,1 SEKUNDA	SIGURNOSNO ZAKLJUČAVANJE /OTKLJUČAVANJE
	0,1 SEKUNDA	BATERIJA SE PRAZNI. NAPUNITE JE ŠTO PRE
	0,1 SEKUNDA	AKO GRANA NE MOŽE DA SE ODSEČE 10 PUTA NEPRESTANO



Nakon 2 godine intenzivne upotrebe ,preporučujemo detaljan pregled i održavanje makaza. Kontaktirajte lokalnog prodavca.



Dok izvodite operaciju čišćenja i održavanja, uvek osigurajte da makaze budu isključene, da je baterija isključena i noževi zatvoreni.

ČIŠĆENJE I ODRŽAVANJE 8

KOMPONENTE KUTIJE ZA ALAT

ALAT	FUNKCIJA
VELIKI IMBUS KLJUČ	PRIČVRŠĆIVANJE NOŽA
MALI IMBUS KLJUČ	OTVARANJE POKLOPCA ZA PREGLED
SREDNJI IMBUS KLJUČ	ODVRTANJE ZAVRTNJA ZA ZAKLJUČAVANJE NOŽA
VELIKI IMBUS KLJUČ	ODVRTANJE SPOJNICE ZAVRTNJA
XL IMBUS KLJUČ	ODVRTANJE CENTRALNOG ŠRAFA
ŠRAFCIGER	ODVRTANJE SVIH ZAVRTANJA NA TELU MAŠINE
KORUNDUM KAMEN ZA OŠTRENJE	OŠTRENJE NOŽA
ULJE ZA PODMAZIVANJE	PODMAZIVANJE NOŽA
MAST ZA PODMAZIVANJE	PODMAZIVANJE ZUPČANIKA

ČIŠĆENJE

Kada čistite makaze nemojte prskati makaze vodom ili potapati u vodu.

1. Nemojte prskati opremu vodom ili potapati u vodu, inače će doći do strujnog udara.
2. Održavajte ventilaciju, radionicu i opremu da budu čisti.
3. Čistite sa vlažnom krpom ili četkom.
4. Ne koristite deterdžente.
5. Molimo Vas da očistite nož pažljivo posle svake upotrebe.
6. Obrišite nož nauljenom tkaninom i naprskajte zaštitnim sprejem za metal.
7. Posle 8 sati neprekidnog rada, molimo rastavite prednji poklopac opreme kako bi očistili piljevinu i ostale nečistoće.

PODMAZIVANJE NOŽA

Kada su makaze korišćene intenzivno, ili posle dužeg perioda nekorisćenja, proverite redovno da li su podmazani zupčanici noža.

KORACI MONTAŽE I DEMONTAŽE PRI ODRŽAVANJU

OPŠTE ODRŽAVANJE, ČIŠĆENJE, PODMAZIVANJE I ZAMENA NOŽA ZAHTEVA ODREĐENO RASTAVLJANJE I SASTAVLJANJE DELOVA MAKAZA.

1. POSTAVITE MAKAZE NA STO TAKO DA SE ČIVO BUDE OKRENUTO NAGORE UDESNO. OTVORITE POKLOPAC TAKO ŠTO ĆETE ODVRNUTI DVA ZAVRTNJA.
2. ODVRNITE ZAVRTANJ ZA ZAKLJUČAVANJE.

3. ODVRNITE MATICU LEVOG NAVOJA I UKLONITE JE. NAKON TOGA, TAKOĐE UKLONITE PODLOŠKU SA LEŽAJEVIMA.
4. UKLONITE SEČIVO I NANESITE MAST NA ZUPČANIKE. URADITE ISTO SA NOVIM SEČIVOM U SLUČAJU ZAMENE.
5. OKRENITE MAKAZE NA SUPROTNU STRANU, SA SEČIVOM OKRENUTIM NALEVO. ODVRNITE CENTRALNI ŠRAF I ŠRAF ZA ZAKLJUČAVANJE NAKOVNJA.
6. OKRENITE MAKAZE NA SUPROTNU STRANU, SA NAKOVNJEM OKRENUTIM UDESNO, DA BISTE UKLONILI NAKOVANJ.
7. NANESITE MAST U OTVOR CENTRALNOG ZAVRTNJA.
8. UMETNITE NAKOVANJ (ILI NOVI U SLUČAJU ZAMENE) I PRIČVRSTITE GA CENTRALNIM ZAVRTNJEM.
9. POSTAVITE VIJAK ZA ZAKLJUČAVANJE NAKOVNJA.
10. POSTAVITE SEČIVO.
11. UMETNITE PODLOŠKU SA KUGLIČNIM LEŽAJEVIMA I LEVU NAVRTKU, A ZATIM IH PRIČVRSTITE.
12. UMETNITE ZAVRTANJ.
13. POSTAVITE POKLOPAC I ZATVORITE GA SA DVA ZAVRTNJA.

ČIŠĆENJE I ODRŽAVANJE 8

OŠTRENJE

OPŠTA UPUTSTVA

Ovaj korak je ozbiljan jer određuje kvalitet rezanja, trajnost noža i vek baterije. Što je otežanije rezanje, makaze troše više snage.

- * Kada primetite da su rezovi sporiji ili kada osetite jači otpor pri rezanju, proverite nož i naoštrite ivice.
- * Učestalost oštrenja zavisi od svojstava drveta koje se reže (tvrdoća i prečnik), od učinka rezidbe i naoštrenosti ivice noža (obezbeđeni su posebni kamen za oštrenje i ulje) .
- * U ranijim fazama upotrebe, kako bi dobili osećaj za to koliko često da oštrite noževe, proveravajte ivicu noža svakih 15 minuta.
- * Prilagodite zazor rezajućeg i kontra noža kako bi obezbedili da rez bude čist i precizan. Razmak između noževa se mora prilagođavati redovno jer će trenje pohabati noževe na mestu gde su u kontaktu. Matica zupčanika je dizajnirana na taj način da možete zaključati njen položaj spojnicom što omogućava redovno podešavanje koje je potrebno.
- * Kako bi prilagodili nož na poželjan razmak od 0,03 mm, uklonite spojnicu matice zupčanika rotirajte maticu zupčanika u smeru kazaljke na satu. Kada je podešavanje završeno zaključajte maticu zupčanika na mestu pomoću spojnice matice zupčanika.



Kada izvodite operacije čišćenja i održavanja, uvek obezbedite da makaze budu isključene i izvučena baterija.

Kako bi naoštрили nož sa korundum kamenom koji se nalazi u kutiji za alat, držite makaze paralelno sa radnom površinom, sa ivicom noža okrenutom nagore. Umetnite kamen između noža kao što je prikazano na slici. Neka kamen klizi po ivici noža od unutrašnjeg dela prema vrhu noža, praveći određeni pritisak. Ponovite postupak nekoliko puta sve dok nož ne bude naoštren.

Takođe je moguće naoštритi sečivo makaza oštrenje (art.9080- nije uključen u kutiju za navedena uputstva. Sečivo mora biti naoštreno sa stranom od metalne legure (A), a zatim fino sa stranicom od keramike (b).



kombinovanim alatom za alat),prateći gore

SKLADIŠTENJE 9

SKLADIŠTENJE/ČUVANJE MAKAZA

Najvažnija stvar koju treba imati na umu pre skladištenja litijum jonskih baterija makaza, jeste da proverite da li su baterije sasvim napunjene i da je dugme za struju isključeno.

1. Osigurajte da bateriju budu sasvim napunjene.
2. Osigurajte da dugme za uključivanje bude isključeno.
3. Izbegavajte da skladištite uređaj u ekstremno vrućim ili hladnim uslovima.
4. Ako se uređaj neće koristiti duže vreme, skinite bateriju pre skladištenja.
5. Baterije i punjači se moraju čuvati na sigurnom mestu gde će biti zaštićeni od prodora toplote, prašine i vlage i proveriti da budu isključeni.
6. Baterije treba čuvati u suvom okruženju.

PREPORUČENE TEMPERATURE SKLADIŠTENJA

KRATAK ROK (manje od 1 meseca) -20 °C - 60 °C

SREDNJI ROK (manje od 6 meseci) -10 °C - 35 °C

DUŽI ROK (više od 6 meseci) 0 °C - 30 °C

7. Baterija i zapaljive materije moraju se čuvati odvojeno najmanje 1,5 m.
8. Kako bi osigurali servisni vek opreme i sprečili njeno propadanje, ona se mora čuvati sa dovoljno struje u bateriji.
9. Kada nije u upotrebi, puniti bateriju bar jednom svakih šest meseci.
10. Ne uključujte dugme za napajanje tokom skladištenja.

ODLAGANJE OTPADA I ZAŠTITA ŽIVOTNE SREDINE 10

Uklonite bateriju iz uređaja i reciklirajte opremu, baterije, dodatnu opremu i pakovanje u skladu sa manirom zaštite životne sredine. Uređaj nije predviđen da se kao otpad odlaže sa običnim kućnim otpadom. Oprema se kao otpad šalje u reciklažni centar. Metal i plastika u uređaju se mogu reciklirati posle njihovog razvrstavanja.

- * Nemojte odlagati baterije sa kućnim otpadom, bacati u vatru (opasnost od eksplozije) ili vodu.
- * U slučaju toksičnih gasova ili curenja tečnosti, oštećene baterije mogu predstavljati rizik za životnu sredinu i zdravlje korisnika.

- * Ispraznite svu struju iz baterija pre odlaganja u otpad.
- * Zalepite trakom ili lepkom bilo koje otvore na baterijama kako bi sprečili kratak spoj.
- * Ne odlažite u otpad baterije koje su uključene.
- * Odlazite baterije u otpad po lokalnim regulativama.
- * Pošaljite bateriju u reciklažni centar na reciklažu u cilju zaštite životne sredine.
- * Molimo Vas da konsultujete lokalni centar za odlaganje otpada ili naš servisni centar.

REŠENJA PROBLEMA 11

PROBLEMI

UZROCI

REŠENJA

Makaze neće da startuju

1. Baterija se ispraznila
2. Baterija nije povezana
3. Sigurnosna bravica noža ne može da se otključa
4. Kvar na dugmetu off/on

1. Napunite bateriju.
Uputstvo na str. 147
2. Proverite da li je baterija pravilno umetnuta. Kada je ispravno povezana čuće se klik zvuk
- 3./4. Pošaljite u servisni centar na popravku kod autorizovanog prodavca

Isprekidan rad

1. Labavi unutrašnji spojevi
2. Kvar na dugmetu off/on

- 1./2. Pošaljite u servisni centar na popravku kod autorizovanog prodavca

1. Naoštrite nož ili ga zamenite
Uputstvo za oštrenje noža na str.158 a za zamenu noža na str. 157

Pregrejani noževi

1. Nož nije naoštren
2. Postoji razmak između noževa
3. Nedovoljno podmazivanje dovodi do jakog trenja

2. Podesite razmak između noževa
Uputstvo na strani 158
Ako podešavanje ne reši problem, onda zamenite nož , uputstvo na str.157
3. Izvedite podmazivanje , uputstvo str.156.

PROBLEMI

UZROCI

REŠENJA

Slabe performanse pri rezidbi

1. Nedovoljno podmazivanje dovodi do jakog trenja
2. Nož je zaprljan
3. Nož nije naoštren
4. Nepravilna tehnika rezanja
5. Baterija nije napunjena

1. Uradite podmazivanje
Uputstvo na str. 156
2. Očistite nož. Uputstvo na str. 156
3. Naoštrite nož ili ga zamenite.
Uputstvo za oštrenje na str. 158 , a za zamenu noža na str. 157
4. Pažljivo pročitajte uputstva u odeljku „Upotreba“
5. Proverite nivo napunjenosti baterije
Uputstvo na str. 152

Baterija ne može da se

1. Baterija nije pravilno postavljena na punjač
2. Punjač nije pravilno povezan sa napajanjem
3. Kontaktna tačka na bateriji

1. Proverite da li je baterija postavljena ispravno. Kada je pravilno postavljena čuće se klik zvuk.
2. Povežite ispravno.
3. Očistite suvom tkaninom.

napuni. Punjač svetli crveno.

ili na punjaču je zaprljana
4. Neispravna ili oštećena baterija ili punjač

4. Pokušajte da napunite obe baterije istim punjačem. Ako samo jedna radi, druga baterija je neispravna ili oštećena. Ako nijedna od dve baterije ne može da se napuni, punjač je neispravan ili oštećen. Kontaktirajte lokalnog autorizovanog prodavca ili Stocker sRI za rezervnedelove.