

stocker

www.stockergarden.com

PRIRUČNIK

Art. 235 , Art. 236

.....



ELEKTRIČNA LEĐNA PRSKALICA 12 l , 10 l i 15 l LI- JONSKA



Via Industria 1/7 Industriestraße - I-39011 Lana (BZ)

Tel. +39 0473 563277 - Fax +39 0473 563482

info@stockergarden.com - www.stockergarden.com

ASTORIA TRADE

Despota Stefana Lazarevića 2 15000 Šabac, Srbija
email: info@astoria-trade.com | office@astoria-trade.com
mob: 065/ 85 95 105 tel/fax: 015 350 567

**Art.235 / Art. 236**
Električna leđna prskalica 12 l i 15 L**SASTAVNI DELOVI**

1. KAIŠEVI ZA NOŠENJE
2. TANK
3. 2 LI-JONSKE BATERIJE
4. PUNJAČ BATERIJE
5. CREVO
6. FIBERGLAS ŠTAP
7. ALUMINIJUMSKI ŠTAP
8. ČAŠA ZA MERENJE
9. PRIRUČNIK

**TEHNIČKI PODACI**

STAVKA	ART.235	ART. 236
MAX. IZNOS PUNJENJA	12 litara	15 litara
PRITISAK PRSKANJA	5 bara	5 bara
NETO TEŽINA	2850 g	2950 g
MERE (mm)	340x230xh485	340x230xh489,5
DUŽINA ŠTAPA	68 cm	68 cm
DUŽINA CREVA	128 cm	128 cm
VOLTAŽA	12 V	12 V
AMPERI	2,5 Ah	2,5 Ah

Za više informacija o proizvodu, molimo kontaktirajte : info@astoria-trade.com
Prijavite se za obaveštenja i budite u toku sa novostima : info@astoria-trade.com



BEZBEDONOSNA UPUTSTVA



Potrebno je pročitati ovaj priručnik i pratiti uputstva u svrhu pravilnog korišćenja.



Korisnik mora nositi masku, radnu kapu, zaštitnu odeću, voodootporne rukavice i gumene čizme.



Nikad ne prskajte prema ljudima i životinjama. Nikad ne radite u pravcu suprotnom od vetra.



Osobe slabijeg zdravlja ne treba da učestvuju u prskanju pesticidima. Prskanje hemikalijama je opasno ako se pesticid proguta ili dođe u kontakt sa kožom.



Nikad ne koristite jake kiseline, jake alkalije i druge zapaljive rastvore. Nikad ne koristite visoko toksične i jako perzistentne pesticide.



Nikad ne izlažite iskorišćene baterije vatri i ne rasklapajte ih. Odnosite ih u vaš centar za popravku.



Litijumska baterija se mora puniti unutra, ne napolju. Da bi punili bateriju, molimo izvadite je iz prskalice i priključite na punjač. Crveno svetlo znači punjenje; kada svetlo pređe u zeleno baterija je skroz napunjena.

Punjač može da se koristi samo sa odgovarajućom baterijom i mora se ukloniti iz izlaza kada je sasvim napunjena. Molimo koristite samo dostavljeni punjač, da bi izbegli oštećenje baterije. Ako baterija nije korišćena duže vreme, napunite je jednom svakih šest meseci da bi izbegli oštećenje baterije. Čuvajte je u hladnoj i suvoj sredini na sobnoj temperaturi od 15c do 35c. Zabranjeno je transportovati ili skladištiti baterije sa metalom. Zabranjeno je koristiti baterije blizu jakog elektrostatičkog ili jakog magnetnog polja.



Čuvajte leđnu prskalicu na sigurnom mestu van domašaja dece. Ne ostavljajte prskalicu na direktnom suncu.



Hemikalija za aplikaciju ovom prskalicom ne sme da pređe 40C.
Upotrebu u sredini preko 40C i ispod -10C treba izbegavati.



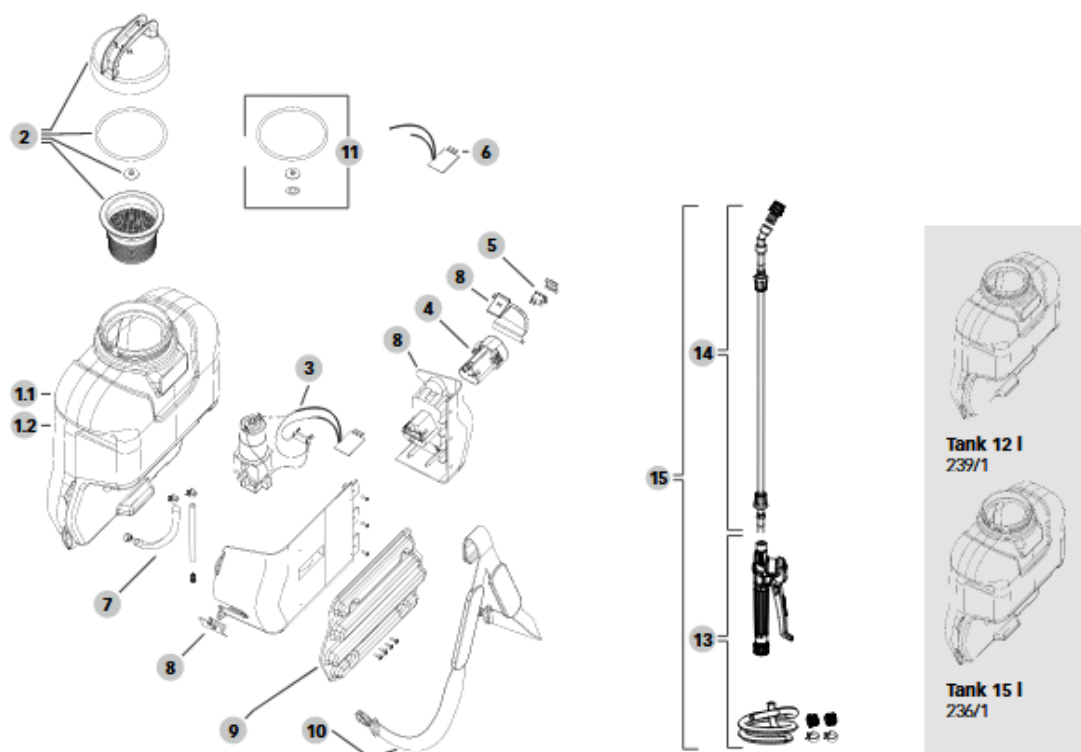
Preporučuje se probno prskanje čistom vodom pre početka rada.
Uvek oslobodite pritisak pre dopunjavanja, servisiranja ili skladištenja.



Art.235 / Art. 236
Električna ledna prskalica 12 l i 15 L

DELOVI I REZERVNI DELOVI

1.1	239/1	TANK 12 l	9	237/9	PODMETAČ
1.2	236/1	TANK 15 l	10	237/10	KAIŠ
2	237/2	POKLOPAC, FILTER I ZAPTIVKA	11	237/11	SET O-PRSTENOVA
3	235/1	MOTOR I STRUJNA PLOČA	12	237/12	PUNJAČ BATERIJE
4	237/4	LI-JONSKA BATERIJA	13	242/11	CREVO ZA POVEZIVANJE
5	237/5	ON/OFF PREKIDAČ	14	237/ 14	ŠTAP ZA PRSKANJE
6	237/6	ŠTAMPANA STRUJNA PLOČA	15	242/31	REGULATOR PRITISKA
7	237/7	CREVO ZA POVEZIVANJE TANKA			
8	237/8	PLASTIČNI POKLOPAC			

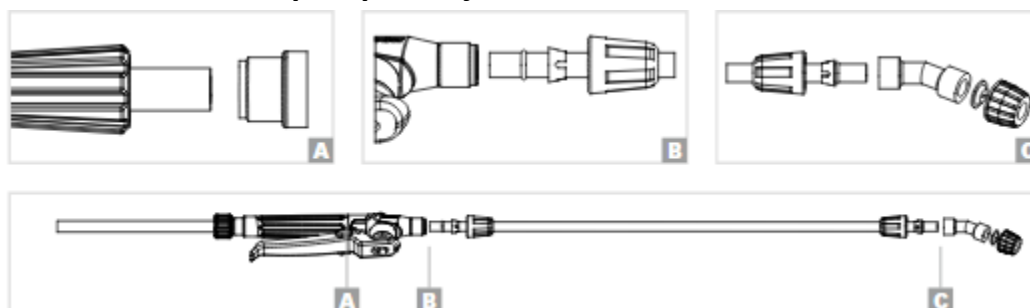


Za više informacija o proizvodu, molimo kontaktirajte : info@astoria-trade.com
Prijavite se za obaveštenja i budite u toku sa novostima : info@astoria-trade.com



MONTAŽA I UPOTREBA

Kako montirati štap za prskanje



Kontrola prekidača ručke

Prskalica je opremljena jedinicom za zaštitu od preopterećenja, koja će omogućiti hidrauličnoj pumpi da oslobodi pritisak automatski kad je prekidač zatvoren ili je mlaznica blokirana tokom normalne operacije prskanja.

1. Mlaz prskanja prekinut
2. Držite pritisnutu ručicu za neprekidno prskanje
3. Ukopčajte sigurnosnu spojnicu na svoje mesto za neprekidno prskanje, bez potrebe da stiskate ručicu rukom.



Čišćenje i održavanje

Posle svakog prskanja, prskalica treba da se očisti da bi se izbegla korozija i blokiranje rasprskivača usled rastvora pesticida. Čišćenjem se takođe može izbeći smanjenje efekta prskanja kada su ostaci pesticida različiti od onih u narednom prskanju. Prskalica treba da se čuva u suvoj prostoriji.

Za više informacija o proizvodu, molimo kontaktirajte : info@astoria-trade.com
Prijavite se za obaveštenja i budite u toku sa novostima : info@astoria-trade.com