

stocker

www.stockergarden.com

PRIRUČNIK

Art. 242

.....



ELEKTRIČNA LEĐNA PRSKALICA 15 l



Via Industria 1/7 Industriestraße - I-39011 Lana (BZ)

Tel. +39 0473 563277 - Fax +39 0473 563482

info@stockergarden.com - www.stockergarden.com

ASTORIA TRADE

Despota Stefana Lazarevića 2 15000 Šabac, Srbija

email: info@astoria-trade.com | office@astoria-trade.com

mob: 065/ 85 95 105 tel/fax: 015 350 567

PREDGOVOR

Leđna prskalica je proizvedena po najnovijoj tehnologiji ,što osigurava dobru prenosivost , trajnost i lako korišćenje.

Priručnik za korisnika sadrži važne i informacije o bezbednosti, konstrukciji, korišćenju, održavanju, skladištenju i rešavanju problema. Čuvajte ova uputstva na sigurnom i obezbedite da budu dostupna svim ostalim korisnicima.

Zbog stalnog razvoja tehnologije , tehničke i optičke izmene mogu biti urađene bez upozorenja. Slike u ovom priručniku su samo za ilustraciju i mogu se razlikovati od dostavljenog proizvoda.

Za više informacija o proizvodu, molimo kontaktirajte : info@astoria-trade.com
Prijavite se za obaveštenja i budite u toku sa novostima : info@astoria-trade.com

SADRŽAJ

OPŠTI OPIS.....	4
SASTAVNI DELOVI	5
BEZBEDONOSNA UPUTSTVA	6
TEHNIČKI PODACI	9
DELOVI I REZERVNI DELOVI	10
SKLAPANJE.....	11
UPOTREBA	12
ČIŠĆENJE I ODRŽAVANJE.....	14
SKLADIŠTENJE.....	14
REŠAVANJE PROBLEMA	15

Za više informacija o proizvodu, molimo kontaktirajte : info@astoria-trade.com
Prijavite se za obaveštenja i budite u toku sa novostima : info@astoria-trade.com

OPŠTI OPIS

Ova leđna prskalica je dizajnirana za prskanje sredstvima za zaštitu bilja u propisanim koncentracijama. Posebno odgovara za kontrolu štetočina na raznim usevima, cveću i baštenskim biljkama, čišćenje javnih površina, kao i za higijenu i kontrolu bolesti u živinarskim i stočarskim objektima. Prskalica se ne može koristiti za rastvarače i agresivne hemikalije.

Prskalica je opremljena sa 12V/10A baterijom kao izvorom snage što smanjuje ljudski napor za tri do četiri puta. Autonomija baterije je 8 sati kad je sasvim napunjena.

Poseduje ergonomski dizajn tanka koji je zaslužan za maksimalni komfor korisnika.

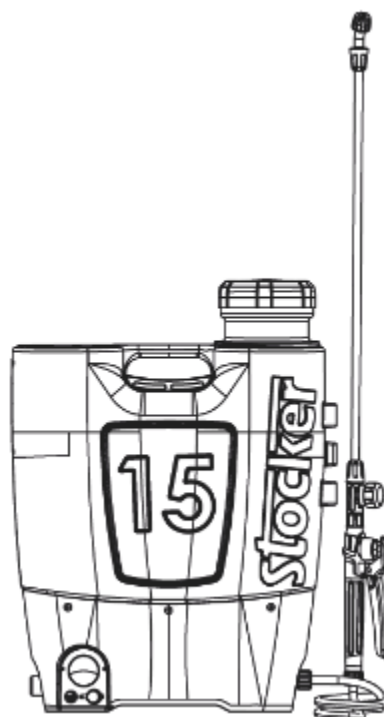
Poseduje pumpu sa mikro dijafragmom kompaktne veličine, male je težine, visokog pritiska, čak i raspršivanja, dobre propusnosti, ima visok udeo adhezije, produžen servisni vek kao i pouzdanu zaštitu od preopterećenja.

Snabdevena je sa pogodnom i praktičnom jedinicom za regulaciju pritiska za promenu pritiska atomizacije, koja će ispuniti zahteve različitih namena korišćenja i različitih dizni za prskanje, što doprinosi ekonomičnom i efikasnom prskanju.

Snabdevena je visoko preciznim voltmetrom za preciznu indikaciju voltaže baterije da bi se sprečio rad prskalice pri maloj snazi ili skladištenje baterije bez struje i da bi se produžio servisni vek baterije.

SASTAVNI DELOVI

1. KAIŠEVI ZA NOŠENJE
2. TANK
3. BATERIJA
4. PUNJAČ BATERIJE
5. CREVO
6. GARNITURA MLAZNICA
7. ALUMINIJUMSKI ŠTAP
8. FIBERGLAS ŠTAP
9. REGULATOR PRITISKA
10. MERICA
11. PRIRUČNIK



BEZBEDONOSNA UPUTSTVA



Potrebno je pročitati ovaj priručnik i pratiti uputstva u svrhu pravilnog korišćenja.



Korisnik mora nositi masku, radnu kapu, zaštitnu odeću, vodootporne rukavice i gumene čizme.



Pesticide treba čuvati van domašaja dece. Odlaganje pesticida treba da prate uputstva za bezbednost proizvođača.



Rasklapanje i popravka punjača baterije i celog strujnog kola od strane nestručnog osoblja je zabranjeno. U slučaju kvara na punjaču baterije kontaktirati proizvođača.



Nikad ne prskajte prema ljudima ili životinjama. Nikad ne prskajte u pravcu suprotnom od vetra. Nije preporučljivo koristiti pumpu na tlu sa nagibom više od 25 stepeni.

Za više informacija o proizvodu, molimo kontaktirajte : info@astoria-trade.com
Prijavite se za obaveštenja i budite u toku sa novostima : info@astoria-trade.com

ART . 242
ELEKTRIČNA LEĐNA PRSKALICA 15 l



Ostaci hemikalija treba da se čuvaju u ambalaži, umesto da se prosipaju na polju, tlu ili u reku.



Osobe koje su umorne ,slabog zdravlja, povređene, alergične na pesticide, ili u drugom stanju, ne treba da učestvuju u prskanju.



Nikad ne koristite jake kiseline, jake baze i druge zapaljive rastvore. Nikad ne koristite visoko toksične i jako perzistentne pesticide za kontrolu štetočina povrća, lubenica, voćaka, čaja, lekovitog bilja itd. Period od primene pesticida do berbe mora biti dovoljno dug.



Nikad ne izlažite baterije vatri i nemojte ih rasklapati. Dostavite ih u vaš centar za popravku.



Čuvajte prskalicu na sigurnom mestu van domašaja dece.



Hemikalija za aplikaciju ovom prskalicom ne treba da premaši temperaturu iznad 45 C. Korišćenje u sredini iznad 45C i ispod 10C treba izbegavati.

ART . 242
ELEKTRIČNA LEĐNA PRSKALICA 15 l



Probno prskanje čistom vodom, provera različitih spojeva zbog mogućeg curenja i provera kondicije prskalice se preporučuju pre početka rada. Proverite da li je sve u redu pre pripreme hemijske tečnosti.



Priprema hemikalije treba da prati uputstva i formulu datu od proizvođača pesticida. Neovlašćeno menjanje rate razblaženja hemikalije je zabranjeno, jer može ugroziti ljude i životinje ili rezultirati neuspehom u kontroli štetočina.



Kada završite sa radom, treba da promenite odeću i operete izložene delove tela, kao što su ruke i lice. U slučaju visoko toksičnih pesticida i germicida, tuširanje posle rada je obavezno zbog bezbednosti.



Posle upotrebe isperite prskalicu i štap za prskanje temeljno vodom.



Hemikalije i ambalaža se odlažu u skladu sa uputstvima proizvođača. Na kraju radnog veka prskalice, rasklopite je i odložite njene delove u centar za odlaganje.

TEHNIČKI PODACI

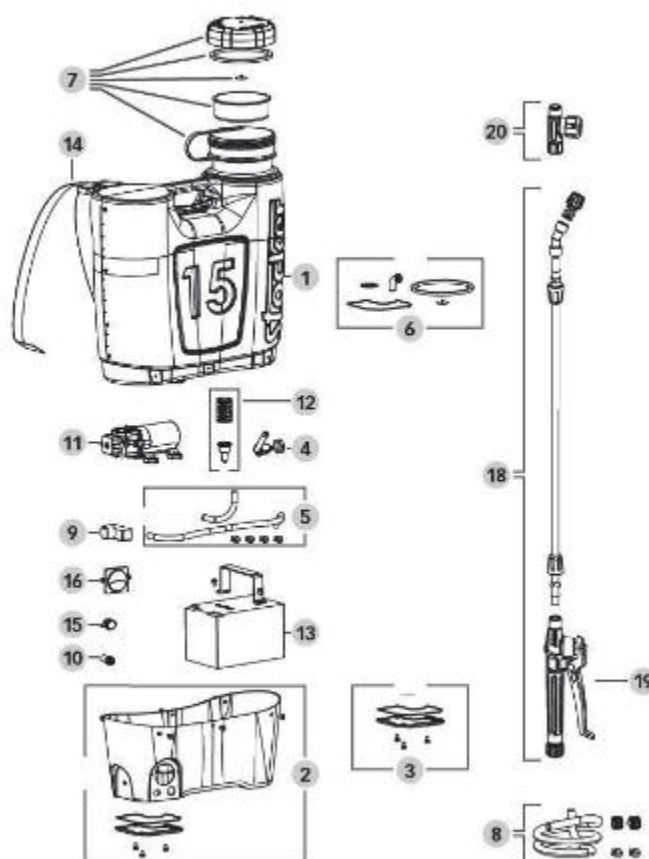
1. IZNOS MAKSIMALNOG PUNJENJA	15 LITARA
2. MAKSIMALNI PRITISAK PRSKANJA	5 BARA
3. NETO TEŽINA	7.028 g
4. DIMENZIJE	420X155Xh560mm
5. DUŽINA ŠTAPA	86 cm
6. DUŽINA CREVA	200 cm

Za više informacija o proizvodu, molimo kontaktirajte : info@astoria-trade.com
Prijavite se za obaveštenja i budite u toku sa novostima : info@astoria-trade.com

DELOVI I REZERVNI DELOVI

REZERVNI DELOVI PRSKALICE

- 1 242/1 TANK
- 2 242/2 CRNO DNO
(OSNOVA,ZAPTIVKE,ZAVRTNJI,POKLOPAC STRUJNOG
KOLA)
- 3 242/3 POKLOPAC STRUJNOG
KOLA,ZAVRTNJI,ZAPTIVKE
- 4 242/4 VEZNO CREVO ŠTAPA
- 5 242/6 VEZNO CREVO MOTORA SA METALNIM
SPOJNICAMA
- 6 242/7 SET O-PRSTENOVA
- 7 242/8 POKLOPAC I FILTER
- 8 242/11 CREVO ZA POVEZIVANJE
- 9 242/14 REGULATOR PRITISKA
- 10 242/15 OSIGURAČ
- 11 252/35 MOTOR
- 12 252/40 FILTER
- 13 B-252 LI-IONSKA BATERIJA
- 14 251/64 KAIŠEVI
- 15 251/46 VEZA PUNJENJA
- 16 252/30 VOLTMETAR
- 17 C-252 PUNJAČ BATERIJE



REZERVNI DELOVI ŠTAPA ZA PRSKANJE

- 18 242/29 ŠTAP PRSKALICE
- 19 242/30 POLUGA
- 20 242/31 REGULATOR PRITISKA

Za više informacija o proizvodu, molimo kontaktirajte : info@astoria-trade.com
Prijavite se za obaveštenja i budite u toku sa novostima : info@astoria-trade.com

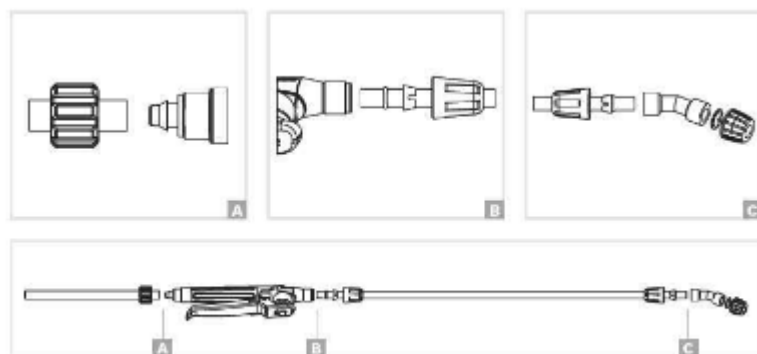
SKLAPANJE

KAKO MONTIRATI KAIŠEVE ZA NOŠENJE

1. UMETNITE GORNJI KRAJ TRAKE KAIŠA U OTVOR.



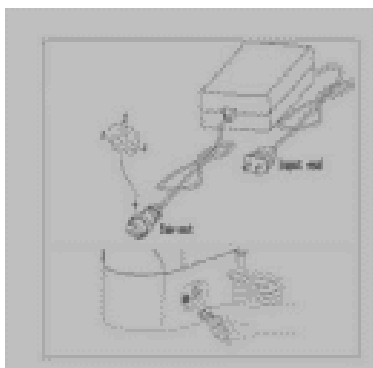
KAKO MONTIRATI ŠTAP PRSKALICE



Za više informacija o proizvodu, molimo kontaktirajte : info@astoria-trade.com
Prijavite se za obaveštenja i budite u toku sa novostima : info@astoria-trade.com

UPOTREBA

PUNJENJE BATERIJE



Proverite da li ulazni parametri punjača odgovaraju AC parametrima napajanja. Ako ne odgovaraju, kontaktirajte distributera. Baterija prskalice je potpuno napunjena pre isporuke. Zbog samopražnjenja tokom transporta i skladištenja, potrebno je proveriti nivo snage voltmetrom pre upotrebe. Ako je indikator u žutom ili crvenom polju ($\leq 12V$) potrebno je dopunsko punjenje. Baterija se može isključivo puniti umetanjem utikača punjača u utičnicu za punjenje bez njegovog uklanjanja sa prskalice. Kada indikator punjenja zasija zeleno to znači da je baterija potpuno napunjena.

VOLTMETAR

Prskalica je opremljena voltmetrom visoke preciznosti koji meri voltažu od 11V- 15V. Zelena zona obojene skale pokazuje da je baterija puna, što odgovara za normalnu upotrebu, žuta zona pokazuje nedovoljnu voltažu, ali sistem i dalje može da radi, crvena zona levo pokazuje ekstremno nisku snagu što zahteva trenutno punjenje.

Podeljci i vrednosti iznad obojene skale pokazuje procenat preostale snage u odnosu na punu snagu. Ako je pumpa samo korišćena na kratko, nije potrebno punjenje. Ako nije korišćena na duži period, potrebno je sasvim isprazniti bateriju i onda je napuniti. Preporučuje se da se baterija puni i prazni u redovnim intervalima (jednom ili dva puta mesečno da bi se očuvala optimalna kondicija za korišćenje).



Za više informacija o proizvodu, molimo kontaktirajte : info@astoria-trade.com
Prijavite se za obaveštenja i budite u toku sa novostima : info@astoria-trade.com

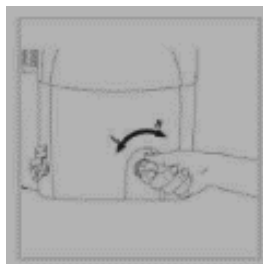


PUNJENJE (SIPANJE TEČNOSTI)

Pre upotrebe, skinite poklopac tanka i napunite tank kroz filter sa odabranom tečnosti, onda vratite poklopac.

PAŽNJA : Proverite da li su odvodni priključak i glavni filter zatvoreni.
Nikad ne potapajte pumpu u vodu da biste je oprali ili napunili.

PREKIDAČ ON/OFF I REGULISANJE PRITISKA



Uključite prskalicu na ON pomranjem dugmeta u smeru kazaljke sata.
Za regulisanje pritiska možete pokrenuti dugme za regulaciju da promenite pritisak pumpe, da poboljšate veličinu atomizacije i povećate efekat prskanja zavisno od dizne ili objekta prskanja. Okrenite dugme za regulaciju u smeru kazaljke sata da povećate pritisak i smanjite veličinu atomizacije i u smeru suprotnom od kazaljke sata, da smanjite pritisak i povećate veličinu atomizacije.



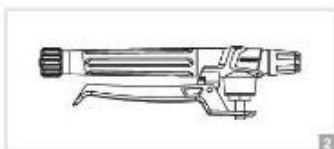
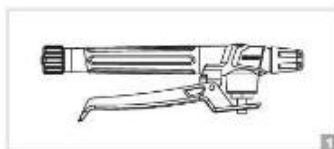
REGULATOR PRITISKA

Da bi podesili pritisak ,pritisnite na dole dugme i okrećite ga da ga poravnjate sa željenim brojem.

Možete birati između četiri nivoa pritiska.

KONTROLA RUČKE PREKIDAČA

Prskalica je opremljena jedinicom za zaštitu od preopterećenja, koja će omogućiti hidrauličnoj pumpi da oslobodi pritisak automatski kada je prekidač zatvoren ili dizna blokirana tokom normalnog korišćenja.



1. Mlaz prskanja prekinut.
2. Držite polugu pritisnutu za neprekidno prskanje.
3. Pritisnite dugme za neprekidno prskanje bez potrebe da stiskate ručku rukom.

Za više informacija o proizvodu, molimo kontaktirajte : info@astoria-trade.com
Prijavite se za obaveštenja i budite u toku sa novostima : info@astoria-trade.com

ČIŠĆENJE I ODRŽAVANJE

Posle svakog prskanja, prskalicu treba očistiti da bi se izbegla korozija i blokiranje rasprskivača uzrokovanog rastvorom pesticida. Dodatno , čišćenjem se takođe može izbeći smanjenje efekta prskanja ili nanošenje štete usevima kada se u prskalici nalaze ostaci pesticida koji se razlikuje od onog koji se koristi pri sledećem prskanju.

Očistite površinu prskalice vlažnom tkaninom. Protresite prskalicu posle punjenja vodom, onda uključite dugme za snagu da izbacite prskanjem vodu za čišćenje kroz diznu. Cediljka prekidača i cediljka tanka prskalice se mogu rasklopiti radi čišćenja vodom.

SKLADIŠTENJE

Prskalicu treba čuvati u suvoj prostoriji van domašaja dece. Nemojte čuvati prskalicu okrenutu naopačke duže vreme jer to može izazvati oštećenje baterije.

REŠAVANJE PROBLEMA

PROBLEMI	UZROCI	REŠENJA
MOTOR SE NE POKREĆE POSLE UKLJUČIVANJA	<ol style="list-style-type: none"> 1. PRITISAK PUMPE JE PODEŠEN NA MIN. VREDNOST 2. OSIGURAČ IZGOREO 3. BATERIJA BEZ STRUJE 4. PREKIDAČ ZA STRUJU OŠTEĆEN 5. ŽICE ZA STRUJU SE ODVOJILE 6. MOTOR OŠTEĆEN 	<ol style="list-style-type: none"> 1. OKRENITE DUGME U SMERU KAZALJKE SATA DA POVEĆATE PRITISAK 2. ZAMENITE GA 3. DOPUNITE JE 4. ZAMENITE PREKIDAČ 5. RASKLOPITE BAZU DA POVEŽETE ŽICE 6. ZAMENITE MOTOR
NEUOBIČAJENI ZVUCI TOKOM ROTIRANJA MOTORA	<ol style="list-style-type: none"> 1. ŠRAFOVI ZA PRITEZANJE PUMPE LABAVI 	<ol style="list-style-type: none"> 1. PRITEGNITE ŠRAFOVE
CURENJE NA DONJOJ STRANI OSNOVE	<ol style="list-style-type: none"> 1. DOVODNA I ODVODNA CREVA PUMPE LABAVA ILI POLOMLJENA 	<ol style="list-style-type: none"> 1. RASKLOPITE OSNOVU DA RITEGNETE STEZALJKU CREVA, POPRAVITE JE
SLABA ATOMIZACIJA	<ol style="list-style-type: none"> 1. EKSTRA MALI PRITISAK PUMPE 2. OTVORI U PLOČI RASPRSKIVAČA BLOKIRANI 3. OTVOR ZA PRSKANJE I PLOČA ZA DELJENJE POHABANI 4. PRSKAJUĆA PLOČA OBRNUTO SKLOPLJENA 5. SPOJEVI CREVA LABAVI 6. BATERIJA NEMA DOVOLJNO STRUJE 	<ol style="list-style-type: none"> 1. OKRENITE DUGME U SMERU KAZALJKE SATA DA POVEĆATE PRITISAK 2. UKLONITE NEČISTOĆE 2. ZAMENITE PLOČE 4. ISPRAVITE 5. STEGNETE SPOJEVE 6. DOPUNITE BATERIJU

Za više informacija o proizvodu, molimo kontaktirajte : info@astoria-trade.com
 Prijavite se za obaveštenja i budite u toku sa novostima : info@astoria-trade.com