

# stocker

www.stockergarden.com

## PRIRUČNIK

Art. 226 , Art. 227 , Art 228

.....



ELEKTRIČNA PRSKALICA SA RANCEM ERGO 12 l , 15 l i 20 l



Via Industria 1/7 Industriestraße - I-39011 Lana (BZ)  
Tel. +39 0473 563277 - Fax +39 0473 563482  
info@stockergarden.com - www.stockergarden.com

### ASTORIA TRADE

Despota Stefana Lazarevića 2 15000 Šabac, Srbija  
email: info@astoria-trade.com | [office@astoria-trade.com](mailto:office@astoria-trade.com)  
mob: 065/ 85 95 105 tel/fax: 015 350 567



Art.235 / Art. 236  
Električna leđna prskalica 12 l i 15 L

## SASTAVNI DELOVI

1. RANAC ZA LEĐA
2. TANK
3. LI-JONSKA BATERIJA
4. PUNJAČ BATERIJE
5. CEV
6. FIBERGLAS ŠTAP
7. ALUMINIJUMSKI ŠTAP
8. ČAŠA ZA MERENJE
9. PRIRUČNIK



## TEHNIČKI PODACI

TAČKA	ART. 226	ART. 227	ART. 228
MAX PUNJENJE :	12 litara	15 litara	20 litara
MAX. OPERATIVNI PRITISAK :	5 bara	5 bara	5 bara
MIN. OPERATIVNI PRITISAK:	3 bara	3 bara	3 bara
BATERIJA :	18V/2, 2A	18V/2A , 2A	18V/2A, 2A
SNAGA MOTORA:	30W	30W	30W
DALJINA PRSKANJA	9 m	9 m	9 m
AUTONOMIJA NA 3 BARA	3,5 SATI	3,5 SATI	3,5 SATI
AUTONOMIJA NA 5 BARA	2,5 SATI	2,5 SATI	2,5 SATI
NETO TEŽINA	3540 g	3778 g	4038 g
DIMENZIJE	21X 33,5Xh 48,5 cm	25x32,5 xh53cm	26x33,5xh56cm
DUŽINA ŠTAPA	68 cm	68 cm	68 cm
DUŽINA CEVI	125 cm	125 cm	125 cm
PROTOK VODE l/m *	1,5-2,9 l/m	1,5-2,9 l/m	1,5-2,9 l/m
UNUTRAŠNJI PREČNIK CEVI	6,4 mm	6,4 mm	6,4 mm
SPOLJNI PREČNIK CEVI	11,2 mm	11,2 mm	11,2 mm
VREME PUNJENJA	2 sata	2 sata	2 sata

\* sa diznom na setu za raspršivanje i bez dizne pri maksimumu operativnog pritiska

Za više informacija o proizvodu, molimo kontaktirajte : [info@astoria-trade.com](mailto:info@astoria-trade.com)  
Prijavite se za obaveštenja i budite u toku sa novostima : [info@astoria-trade.com](mailto:info@astoria-trade.com)

## BEZBEDONOSNA UPUTSTVA



Potrebno je pročitati ovaj priručnik i pratiti uputstva u svrhu pravilnog korišćenja.



Korisnik mora nositi masku, radnu kapu, zaštitnu odeću, vodootporne rukavice i gumene čizme.



Nikad ne prskajte prema ljudima i životinjama. Nikad ne radite u pravcu suprotnom od vetra.



Osobe slabijeg zdravlja ne treba da učestvuju u prskanju pesticidima. Prskanje hemikalijama je opasno ako se pesticid proguta ili dođe u kontakt sa kožom.



Nikad ne koristite jake kiseline, jake alkalije i druge zapaljive rastvore. Nikad ne koristite visoko toksične i jako perzistentne pesticide.



Nikad ne izlažite iskorišćene baterije vatri i ne rasklapajte ih. Odnosite ih u vaš centar za popravku.



Litijumska baterija se mora puniti unutra, ne napolju. Da bi punili bateriju, molimo izvadite je iz prskalice i priključite na punjač. Crveno svetlo znači punjenje; kada svetlo pređe u zeleno baterija je skroz napunjena.

Punjač može da se koristi samo sa odgovarajućom baterijom i mora se ukloniti iz izlaza kada je sasvim napunjena. Molimo koristite samo dostavljeni punjač, da bi izbegli oštećenje baterije. Ako baterija nije korišćena duže vreme, napunite je jednom svakih šest meseci da bi izbegli oštećenje baterije. Čuvajte je u hladnoj i suvoj sredini na sobnoj temperaturi od 15c do 35c. Zabranjeno je transportovati ili skladištiti baterije sa metalom. Zabranjeno je koristiti baterije blizu jakog elektrostatičkog ili jakog magnetnog polja.



Čuvajte prskalicu sa rancem na sigurnom mestu van domašaja dece. Ne ostavljajte prskalicu na direktnom suncu.



Hemikalija za aplikaciju ovom prskalicom ne sme da pređe 40C.  
Upotrebu u sredini preko 40C i ispod -10C treba izbegavati.



Preporučuje se probno prskanje čistom vodom pre početka rada.  
Uvek oslobodite pritisak pre dopunjavanja, servisiranja ili skladištenja.

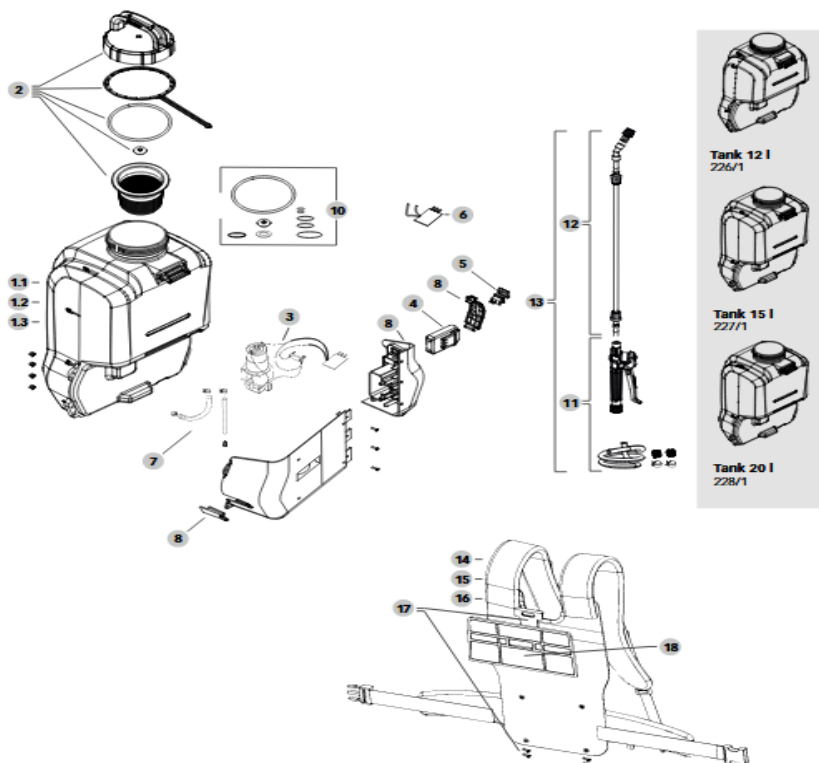
**Za više informacija o proizvodu, molimo kontaktirajte : [info@astoria-trade.com](mailto:info@astoria-trade.com)  
Prijavite se za obaveštenja i budite u toku sa novostima : [info@astoria-trade.com](mailto:info@astoria-trade.com)**



Art.235 / Art. 236  
Električna ledna prskalica 12 l i 15 L

## DELOVI I REZERVNI DELOVI

1.1	226/1	TANK 12 l	14	423	RANAC ZA RAMENA ZA ART. 226, 235, 239
1.2	227/1	TANK 15 l	15	424	RANAC ZA RAMENA ZA ART. 227, 236
1.3	228/1	TANK 20 l	16	425	RANAC ZA RAMENA ZA ART. 228
2	226/2	POKLOPAC , FILTER I ZAPTIVKA	17	423/1	ZAVRTNJI I SET ZA ZAKLJUČAVANJE ZA ART. 423,424,425
3	226/3	MOTOR I STRUJNA PLOČA	18	423/2	PLOČA OSLONAC ZA LEĐA ZA ART. 423, 424, 425
4	226/4	LI- JONSKA BATERIJA			
5	226/5	ON OFF PREKIDAČ			
6	226/6	ŠTAMPANA STRUJNA PLOČA			
7	226/7	CEV ZA KONEKCIJU TANKA			
8	226/8	PLASTIČNI POKRIVAČ			
9	226/10	PUNJAČ BATERIJE			
10	226/11	SET O- PRSTENOVA			
11	226/15	CEV ZA KONEKCIJU SA RUČKOM			
12	226/14	ŠTAP ZA PRSKANJE			
13	226/12	ŠTAP ZA PRSKANJE, CEV ZA KONEKCIJU, RUČKA I DIZNA			



Za više informacija o proizvodu, molimo kontaktirajte : [info@astoria-trade.com](mailto:info@astoria-trade.com)  
 Prijavite se za obaveštenja i budite u toku sa novostima : [info@astoria-trade.com](mailto:info@astoria-trade.com)



**Art.235 / Art. 236**  
**Električna leđna prskalica 12 l i 15 l**

## MONTAŽA I UPOTREBA

### BATERIJA



Prskalica sa rancem je opremljena sa 18V punjivom baterijom. Baterija se lako uklanja i punjiva je sa dostavljenim punjačem baterije.

Baterijski deo se nalazi sa strane osnove tanka. Autonomija baterije može da varira, zavisno od operativnog pritiska, za dodatne informacije molimo potražite tehničke podatke u tablici.

### RANAC ZA LEĐA



Prskalica sa rancem sadrži ergonomski ranac za leđa, za nošenje pumpe na leđima, dizajniran za optimalno balansiranje tereta tokom rada. Ranac, napravljen od otpornog i prozračnog materijala, sadrži postavljene leđne trake i unutrašnju oslonu ploču za leđa. Grudne i pojasne trake su prilagodljive, kako bi se najbolje prilagodile raznim tipovima tela.

### STARTOVANJE PRSKALICE I ODABIR OPERATIVNOG PRITISKA



Da bi startovali prskalicu sa rancem pritisnite prekidač koji se nalazi iznad baterijskog dela sa strane osnove tanka. Dostupna su dva različita nivoa operativnog pritiska: 3 i 5 bara .

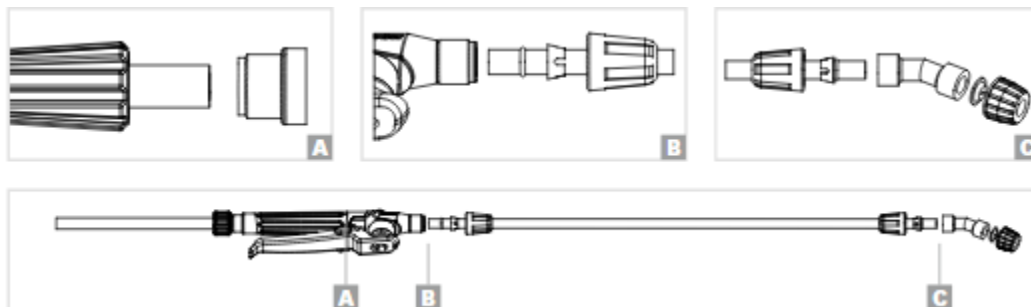
Pritisak se može podesiti prekidačem, kao što je prikazano na slici.

### POSEBNE ZAPTIVKE



Prskalica sa rancem je opremljena posebnim FPM zaptivkama, koje omogućavaju upotrebu agresivnih rastvora.

## Kako montirati štap za prskanje



## Kontrola prekidača ručke

Prskalica je opremljena jedinicom za zaštitu od preopterećenja, koja će omogućiti hidrauličnoj pumpi da oslobodi pritisak automatski kad je prekidač zatvoren ili je mlaznica blokirana tokom normalne operacije prskanja.

1. Mlaz prskanja prekinut
2. Držite pritisnutu ručicu za neprekidno prskanje
3. Ukopčajte sigurnosnu spojnicu na svoje mesto za neprekidno prskanje, bez potrebe da stiskate ručicu rukom.



## Čišćenje i održavanje

Posle svakog prskanja, prskalica treba da se očisti da bi se izbegla korozija i blokiranje rasprskivača usled rastvora pesticida. Čišćenjem se takođe može izbeći smanjenje efekta prskanja kada su ostaci pesticida različiti od onih u narednom prskanju. Prskalica treba da se čuva u suvoj prostoriji.

Za više informacija o proizvodu, molimo kontaktirajte : [info@astoria-trade.com](mailto:info@astoria-trade.com)  
Prijavite se za obaveštenja i budite u toku sa novostima : [info@astoria-trade.com](mailto:info@astoria-trade.com)